

REPUBLIQUE FRANCAISE

DEPARTEMENT  
SAVOIE

COMMUNE DE  
VIVIERS DU LAC

Nombre de Conseillers	
En exercice	17
Présents	13
Absents	4
Pouvoirs	3
Votants	16
Pour	16
Contre	-
Abstentions	-
Exclus	-

Date de convocation :  
30 mai 2023

Date d'affichage :  
30 mai 2023

**Délibération D2023\_041**  
**Grand lac : avis sur le**  
**règlement de collecte des**  
**déchets ménagers et**  
**assimilés**  
**(1/2)**

Envoyé en préfecture le 13/06/2023

Reçu en préfecture le 13/06/2023

Publié le 13/06/2023

Berger  
Levrault

**EXTRAIT DU REGISTRE**  
**DU CONSEIL MUNICIPAL**

ID : 073-217303288-20230605-D2023\_041-DE

Le lundi 5 juin 2023 à 19 heures 30, le Conseil Municipal de cette commune, régulièrement convoqué, s'est réuni au nombre prescrit par la loi, dans le lieu habituel de ses séances sous la présidence de Monsieur Robert AGUETTAZ.

**Étaient présents :** M. AGUETTAZ Robert, M. ANDREYS Stéphane, Mme ANDUGAR Sandrine, M. BELLOT Julien, Mme GINET Jane, M. GRENARD Michel, Mme LAPLANCHE Delphine, Mme MARTINEZ Nathalie, Mme MERLIER Séverine, Mme MONANGE Myriam, M. ROBERT Alain, Mme SCAPOLAN Martine, Mme THUILLIER Marlène.

**Pouvoir :** Mme SPIRITO donne procuration à Mme ANDUGAR  
M. CARON donne procuration à M. ANDREYS  
M. CHEVALLIER donne procuration à M. ROBERT

**Absent :** Monsieur PLUCHE.

**Secrétaire de séance :** Mme Delphine LAPLANCHE a été désignée secrétaire de séance.

.....  
Monsieur le Maire rappelle que conformément à l'article L. 5216-5 du code général des collectivités territoriales (CGCT), la communauté d'agglomération de Grand Lac exerce de plein droit en lieu et place des communes membres la compétence relative à la « Collecte et le traitement des déchets des ménages et déchets assimilés ».

Pour autant, Monsieur le Maire indique que par arrêté du 2 novembre 2020, le Président de Grand Lac a refusé le transfert des pouvoirs de police administrative spéciale en matière de Collecte des déchets ménagers.

Par conséquent, seuls les maires disposent des pouvoirs de police spéciale permettant de fixer les modalités de collecte.

Dans le cadre de ses pouvoirs de police spéciale en matière de collecte des déchets ménagers et assimilés, le Maire doit donc fixer les modalités de collecte des différentes catégories de déchets par arrêté motivé, après avis de l'organe délibérant de la commune et ce, conformément aux dispositions de l'article R. 2224-26 du CGCT.

C'est donc dans ce contexte que le conseil municipal est aujourd'hui invité à donner son avis sur le règlement de collecte, annexé à la présente convention.

Monsieur le Maire indique que le règlement de collecte a pour objectifs de :

- Présenter les différents services mis à disposition des usagers dans le cadre du service public de gestion des déchets ménagers et assimilés,
- Définir les règles d'utilisation de ces services, ainsi que les conditions de tri et les modalités de collecte des différentes catégories de déchets,
- Assurer la sécurité et le respect des conditions de travail des personnes en charge de la collecte et du traitement des déchets,

**Délibération D2023\_041**  
**Grand lac : avis sur le**  
**règlement de collecte des**  
**déchets ménagers et**  
**assimilés**  
**(2/2)**

La secrétaire de  
séance,



Mme LAPLANCHE

Le Maire,



Robert AGUETAZ

- Contribuer à préserver l'environnement et la propreté du territoire, en luttant contre les incivilités et notamment les dépôts non-conformes,
- Valider les dispositifs de sanction des infractions par les autorités qui détiennent le pouvoir de police spécial relatif à la collecte des déchets.

Il est proposé de donner un avis favorable au règlement de collecte annexé à la présente délibération.

**Le conseil municipal, après en avoir délibéré, à l'unanimité :**

- **APPROUVE** le présent rapport,
- **DONNE** un avis favorable au règlement de collecte des déchets ménagers et assimilés annexé à la présente délibération.

Envoyé en préfecture le 13/06/2023

Reçu en préfecture le 13/06/2023

Publié le 13/06/2023

ID : 073-217303288-20230605-D2023\_041-DE



# Règlement de collecte des déchets ménagers et assimilés

Janvier 2023

# SOMMAIRE

## Table des matières

Chapitre 1 : Dispositions générales	
1. Textes réglementaires de référence .....	5
2. Objet du règlement.....	5
3. Champ d'application du règlement.....	6
3.1. Le périmètre du service.....	6
3.2. Les usagers concernés.....	6
3.3. Les déchets concernés.....	6
3.4. Les déchets exclus du champ d'application.....	7
Chapitre 2 : Organisation de la collecte	
Priorité à la prévention et à la réduction des déchets :.....	8
4 Les Ordures Ménagères Résiduelles .....	8
4.1 Définition .....	8
4.2 Le fonctionnement de la collecte .....	9
4.3 Modalités de la collecte en point de regroupement.....	9
4.4 Modalités de collecte en apport volontaire .....	9
5 Les emballages/papiers .....	10
5.1 Définition .....	10
5.2 Le fonctionnement de la collecte .....	10
5.3 Modalités de collecte en point de regroupement .....	10
5.4 Modalités de collecte en apport volontaire .....	11
6 Les biodéchets.....	11
6.1 Définition .....	11
6.2 La valorisation des biodéchets .....	11
7 Les emballages en verre.....	13
7.1 Définition.....	13
7.2 Modalités de collecte .....	13
8 Les déchets textiles .....	14
8.1 Définition.....	14
8.2 Modalités de collecte .....	14
9 Les déchets encombrants .....	14
9.1 Définition.....	14
9.2 Modalités de collecte .....	14
10 Les collectes spécifiques.....	15
10.1 Les piles et les portables usagés.....	15
10.2 Déchets des professionnels .....	15
10.3 Déchets des communes et sites Grand Lac .....	17
10.4 Déchets des manifestations .....	17
10.5 Déchets des gens du voyage .....	18
11 Les déchets apportés en déchetterie .....	18
11.1 La recyclerie des Chantiers Valoristes.....	18
11.2 Les déchetteries de la Communauté d'Agglomération.....	19

11.3	Modalités d'accès aux déchetteries.....	20
11.4	La vidéoprotection .....	20
<b>Chapitre 3 : Utilisation des contenants</b>		
12	Les bacs roulants.....	21
12.1	Implantation, propriété et identification.....	21
12.2	Présentation à la collecte.....	21
12.3	Entretien des bacs et des abords.....	22
12.4	Maintenance-remplacement .....	22
12.5	Responsabilité en cas d'accident .....	23
12.6	Déménagement .....	23
13	Les points d'apport volontaire.....	23
13.1	Les bornes aériennes.....	23
13.2	Les conteneurs semi-enterrés ou enterrés .....	24
13.3	Préconisations techniques pour l'implantation des points d'apport volontaire.....	24
13.4	Nettoyage des abords .....	26
13.5	Cas des implantations dans les groupes immobiliers.....	26
<b>Chapitre 4 : Sécurité et accessibilité à la collecte</b>		
14	Prévention des risques liés à la collecte.....	28
15	Circulation des véhicules de collecte .....	28
15.1	Les voies en impasse.....	29
15.2	Les voies privées.....	31
15.3	Lotissement en construction .....	31
15.4	Les projets d'urbanisme .....	31
16	Accessibilité à la collecte.....	31
16.1	Accessibilité aux points de collecte .....	31
16.2	Locaux de stockage des bacs roulants.....	32
<b>Chapitre 5 : La communication</b>		
17	Les outils de communication .....	34
17.1	Contacteur le service Valorisation des déchets.....	34
17.2	Les outils de communication .....	34
17.3	Les agents de prévention et de valorisation des déchets.....	34
<b>Chapitre 6 : Financement du service public de collecte des déchets</b>		
18	La Taxe d'Enlèvement des Ordures Ménagères (TEOM) et la Redevance Spéciale (RS).....	35
18.1	La TEOM.....	35
18.2	La redevance spéciale (RS).....	35
<b>Chapitre 7 : Sanctions et condition d'exécution du règlement</b>		
19	Infractions au règlement et poursuites des contrevenants.....	36
19.1	Pouvoir de police en matière d'élimination des déchets ménagers .....	36
19.2	Constat des infractions.....	36
19.3	Les infractions / sanctions.....	36
19.4	Domaine d'intervention des différentes autorités pour le nettoyage des dépôts.....	37
19.5	Interruption du service .....	37
20	Conditions d'exécution du règlement.....	38
20.1	Application.....	38
20.2	Modifications .....	38

20.3 Exécution .....

Annexes

Annexe 1 : Collecte des cartons des professionnels ..... 39  
Annexe 2 : Déchets alimentaires des professionnels ..... 42  
Annexe 3 : Redevance spéciale des professionnels utilisant le service public de collecte ..... 44  
Annexe 4 : Exonération de TEOM des professionnels n'utilisant pas le service public de collecte ..... 46  
Annexe 5 : Règlement intérieur des déchetteries ..... 48



# Chapitre 1 : Dispositions générales

## 1. Textes réglementaires de référence

Vu la directive CEE 75/442 du 15 juillet 1975 modifiée par la circulaire CEE 91/156 du 18 mars 1991, portant notamment sur la définition, l'élimination et la valorisation des déchets,

Vu le Code de l'Environnement et notamment ses articles L. 541 -1 à L. 541-48 relatifs à l'élimination des déchets et à la récupération des matériaux,

Vu le Code Pénal et notamment ses articles R 632-1, R 633-6 et R 635, relatifs aux sanctions encourues,

Vu les articles L 2212-1, L 2212-2 et L. 2224-13 à L. 2224-17 du Code Général des Collectivités Territoriales (CGCT),

Vu le décret n° 92-377 du 1er avril 1992 portant application pour les déchets résultant de l'abandon des emballages de la loi n° 75-633 du 15 juillet 1975 modifiée relative à l'élimination des déchets et à la récupération des matériaux,

Vu la loi du 13 juillet 1992 relative aux déchets d'emballages dont les détenteurs finaux sont les ménages.

Vu le décret n° 94-609 du 13 juillet 1994 portant application de la loi n° 75-633 du 15 juillet 1975 relative à l'élimination des déchets et à la récupération des matériaux et relatif, notamment, aux déchets d'emballage dont les détenteurs ne sont pas les ménages,

Vu la circulaire n° 95-49 du 13 avril 1995 relative à la mise en application du décret n° 94-609 du 13 juillet 1994 relatif aux déchets d'emballage dont les détenteurs ne sont pas les ménages,

Vu le règlement sanitaire départemental de la Savoie – arrêté préfectoral du 3 mars 1986, modifié par l'arrêté du 12 septembre 1986, modifiée par l'arrêté du 6 mai 1996, puis par l'arrêté 29 octobre 1998,

Vu le décret n° 2002-540 du 18 avril 2002 relatif à la classification des déchets,

Vu la recommandation R437 de la CNAMTS relative à la collecte des déchets ménagers,

Vu le décret n°2015-337 du 25 mars 2015 relatif à l'abandon d'ordures et autres objets,

Vu la loi n°2015-992 du 17 août 2015 relative à la transition énergétique pour la croissance verte,

Vu le décret n°2016-288 du 10 mars 2016 portant diverses dispositions d'adaptation et de simplification dans le domaine de la prévention et de la gestion des déchets,

Vu le Contrat pour l'Action et la Performance (CAP) entre la Communauté d'agglomération et CITEO,

Vu l'arrêté préfectoral du 17 novembre 2016 portant création de la Communauté d'Agglomération Grand Lac issue de la fusion de la Communauté d'Agglomération du Lac du Bourget, de la Communauté de Communes de Chautagne et de la Communauté de Communes du Canton d'Albens,

La Communauté d'Agglomération Grand Lac a établi le présent règlement intercommunal du service public de collecte des déchets ménagers et assimilés. Ce nouveau règlement annule et remplace la précédente version.

## 2. Objet du règlement

En application du Code Général des Collectivités Territoriales, la Communauté d'Agglomération Grand Lac exerce, en lieu et place des communes membres, la compétence « collecte des déchets ménagers et assimilés ».

L'objet du présent règlement est de :

- Présenter les différentes collectes réalisées par Grand Lac dans le cadre du service public de collecte des déchets ménagers et assimilés,
- Définir les conditions et les modalités de ces collectes,
- Définir les droits et obligations de chacun des intervenants dans le cadre du service proposé.

### 3. Champ d'application du règlement

#### 3.1. Le périmètre du service

La Communauté d'Agglomération Grand Lac, qui regroupe 28 communes, est issue de la fusion au 1er janvier 2017 de trois intercommunalités :

- La Communauté d'Agglomération du Lac du Bourget :  
Aix-les-Bains – Bourdeau – Brison-Saint-Innocent – Drumettaz-Clarafond – Grésy-sur-Aix – La Chapelle-du-Mont-du-Chat – Le Bourget-du-Lac – Le Montcel – Méry – Moux – Moux – Pugny-Chatenod – Saint-Offenge – Tresserve – Trevignin – Viviers-du-Lac – Voglans – Ontex
- 8 communes de la Communauté de Communes de Chautagne :  
Chanaz – Chindrieux – Conjux – Motz – Ruffieux – Saint-Pierre-de-Curtille – Serrières-en-Chautagne – Vions
- 3 communes de la Communauté de Communes du Canton d'Albens :  
Entrelacs – La Biolle – Saint-Ours

Lors de cette fusion, le service public de collecte des déchets ménagers et assimilés était financé par deux modes différents :

- La Redevance d'Enlèvement des Ordures Ménagères (REOM) qui était en vigueur sur le territoire de Communauté de Communes du Canton d'Albens,
- La Taxe d'Enlèvement des Ordures Ménagères (TEOM), avec la Redevance Spéciale (RS), sur le territoire de la Communauté d'Agglomération du Lac du Bourget et de la Communauté de Communes de Chautagne.

Le mode de financement par la TEOM a été retenu comme règle unique sur l'ensemble du territoire selon la délibération du 12 janvier 2017.

#### 3.2. Les usagers concernés

Les dispositions du présent règlement s'appliquent à tout producteur et détenteur de déchets ménagers et assimilés qu'il s'agisse des :

- ménages, qu'ils soient résidents ou séjournant sur le territoire de Grand Lac,
- professionnels, entreprises, professions libérales, associations ou établissements publics.

Est producteur de déchets, toute personne qui a produit des déchets et/ou toute personne qui a effectué des opérations de prétraitement, de mélange ou autres conduisant à un changement de nature ou de composition de ces déchets.

Est détenteur, le producteur ou la personne physique ou morale qui a les déchets en sa possession par exemple les propriétaires bailleurs pour les déchets produits par leurs locataires.

#### 3.3. Les déchets concernés

Rentrent dans le champ d'application du présent règlement :

- Les ordures ménagères produites par l'activité domestique quotidienne des ménages telles que définies au chapitre 2 ;
- Les déchets assimilés aux ordures ménagères :
  - Ce sont des déchets courants provenant des activités économiques de l'artisanat, des commerces, des professions libérales, des bureaux et petites industries, ou d'administrations et d'établissements collectifs (éducatifs, socioculturels, militaires, pénitentiaires, ...) pouvant utiliser les mêmes circuits d'élimination que les déchets non dangereux des ménages ;
  - Il s'agit des déchets qui peuvent, eu égard à leur nature, leurs caractéristiques chimiques, physiques, mécaniques (consistance, dimensions, dangerosité, ...) la quantité produite et leur



localisation, être collectés et traités sans sujétions techniques particulières et sans risque pour les personnes ou l'environnement ;

- Dans la pratique, ces déchets sont présentés dans les mêmes récipients que les ordures ménagères et sont bien souvent impossibles à distinguer lors de la collecte des ordures ménagères.

### **3.4. Les déchets exclus du champ d'application**

Sont expressément exclus du champ d'application du présent règlement, les déchets autres que ceux visés à l'article précédent.

Sont par exemple exclus :

- Les déchets dangereux des professionnels et des collectivités : Ce sont des déchets potentiellement polluants (du fait de leur nature ou de leur quantité) dont l'élimination impose le respect de règles spécifiques. Même si leur nature est parfois similaire aux déchets dangereux des ménages, leur élimination n'est pas de la responsabilité de la collectivité
- Les déchets industriels banals qui en raison de leur quantité ou de leur nature ne peuvent pas être collectés avec les ordures ménagères assimilées
- Les déchets qui de par leur nature, génèrent des nuisances particulièrement importantes (odeur liée à une décomposition avancée, écoulement, émission de particules fines, ...) entraînant des sujétions techniques particulières (des équipements de protection spécifique pour le personnel, un nettoyage particulier des bennes...)
- Les suies de cheminée issues d'un ramonage professionnel
- Les déchets d'amiante-ciment
- Les bouteilles de gaz
- Les cadavres d'animaux
- Les médicaments
- Les déchets d'activité de soins des patients en automédication (autres que les piquants/coupants/tranchants) tels que les tubulaires, les poches de liquides et autres matériels hospitaliers souillés
- Les déchets de travaux de bâtiment ou génie civil, etc...

Ces producteurs sont tenus d'éliminer ces déchets selon la réglementation en vigueur.

## Chapitre 2 : Organisation de la collecte

### Priorité à la prévention et à la réduction des déchets :

La gestion des déchets représente aujourd'hui un véritable enjeu financier et environnemental pour les collectivités. Conformément à la directive cadre de l'Union Européenne 2008/98/CE, les différentes possibilités de gestion des déchets sont aujourd'hui hiérarchisées :

- 1) **Prévenir et réduire la production et la nocivité des déchets : Priorité à la prévention et à la réduction.** La prévention porte sur les étapes amont du cycle de vie du produit (fabrication, transport, distribution, achat, réutilisation) avant la prise en charge du déchet par la collectivité (ou un opérateur privé) ;
- 2) **Le réemploi :** Le réemploi, la réparation et la réutilisation contribuent au prolongement de la durée de vie des produits et participent à l'économie circulaire et à la réduction de la production des déchets ;
- 3) **Le recyclage** (qui permet de transformer un déchet en matière première pour fabriquer un nouvel objet) et **le compostage** avec un retour au sol de la matière organique ;
- 4) **Les autres formes de valorisation**, notamment la valorisation énergétique, qui permet d'exploiter le gisement d'énergie que contiennent les déchets, afin de produire de la chaleur et/ou de l'électricité,
- 5) La simple élimination du déchet, avec son dépôt dans une installation de stockage de déchets non dangereux.

Cette hiérarchisation a été accentuée par la loi de transition énergétique du 18 août 2015 qui fixe un objectif de réduction de 7 % des quantités de déchets ménagers produits à horizon 2020 par rapport à 2010. Ceci passe notamment par la lutte contre le gaspillage alimentaire et une évolution vers une économie circulaire (« rien ne se perd, tout se transforme ») permettant de faire face à la raréfaction des ressources.

Ces objectifs nationaux sont déclinés dans le plan régional de prévention et de gestion des déchets d'Auvergne Rhône Alpes. Ce plan précise les objectifs de prévention, de recyclage et de valorisation à atteindre, les actions, les services et les équipements à mettre en œuvre en conséquence selon des échéanciers à respecter.

Grand Lac est également engagée dans une démarche « Territoire Zéro Gaspillage Zéro Déchets ». A ce titre, elle met en place sur son territoire des actions à l'attention de différents publics afin de réduire la quantité de déchets ménagers et assimilés à collecter et à traiter, dans le respect des objectifs du plan régional et la loi de transition énergétique.

Aussi, Grand Lac a décidé d'optimiser la collecte des déchets ménagers en déployant les conteneurs semi-enterrés sur l'ensemble du territoire en dehors de l'hypercentre d'Aix-les-Bains d'ici 2024.

## 4 Les Ordures Ménagères Résiduelles

### 4.1 Définition

Est comprise dans la dénomination « ordures ménagères résiduelles » la fraction des ordures ménagères qui ne fait pas l'objet d'une collecte séparative en vue d'un recyclage ou d'un traitement adapté. Il s'agit des déchets ordinaires provenant de la préparation des repas ou du nettoyage normal des habitations (balayures, résidus divers, produits d'hygiène...). Ces déchets sont incinérés à l'usine d'incinération des ordures ménagères à Chambéry, installation appartenant au syndicat de traitement SAVOIE DECHETS.

Ne rentrent pas dans cette catégorie :

- ✓ Les déchets recyclables faisant l'objet de collectes sélectives,
- ✓ Les déchets volumineux qui, du fait de leurs dimensions ou de leurs poids, ne peuvent être collectés avec les ordures ménagères résiduelles ;
- ✓ Les déblais, gravats, décombres provenant des travaux publics et particuliers ;
- ✓ Les déchets des espaces verts et de jardins (tontes de pelouse, feuilles, branches, ... ) ;
- ✓ Les carcasses et épaves d'automobiles, motos, bicyclettes, éléments de carrosserie, pneumatiques ;

- ✓ Les déchets contaminés provenant des hôpitaux ou cliniques, les déchets les déchets spéciaux qui en raison de leur inflammabilité, leur toxicité, de leur pouvoir corrosif ou de leur caractère explosif, ne peuvent être éliminés par les mêmes voies que les ordures ménagères résiduelles sans créer de risques pour les personnes ou pour l'environnement ;
- ✓ Les déchets d'activité de soins des patients en automédication, etc...

#### **4.2 Le fonctionnement de la collecte**

Le service de collecte des ordures ménagères résiduelles et des déchets assimilés fonctionne tous les jours de l'année sauf le dimanche. Les ordures ménagères résiduelles doivent être mises dans des sacs hermétiquement fermés et déposées dans les contenants mis à disposition par la collectivité, en respectant les consignes indiquées sur lesdits contenants. La nature de certains déchets (tels que déjections, fluides humains, ...) nécessite d'être suremballés dans plusieurs sacs poubelles hermétiques afin d'éviter leur projection dans la benne ordures ménagères lors de la compaction des sacs.

La collecte des ordures ménagères résiduelles se réalise en point de regroupement ou en apport volontaire selon les secteurs.

#### **4.3 Modalités de la collecte en point de regroupement**

La collecte en point de regroupement se réalise via des bacs roulants, de différents volumes, mis gratuitement à disposition des usagers par la collectivité. La collecte en point de regroupement comprend la collecte de bacs roulants particuliers dont la suppression progressive est opérée en lien avec le déploiement des conteneurs semi-enterrés. Un point de regroupement est un emplacement équipé d'un ou de plusieurs contenants affectés à un secteur d'habitation. Ce système permet de répondre à des contraintes pratiques et sécuritaires, telles que des difficultés d'accès ou de stockage des bacs individuels.

Pour des raisons d'hygiène et de salubrité, un bac pourra faire l'objet d'un refus de collecte si les déchets sont déposés en vrac, sans avoir été mis préalablement dans un sac fermé.

##### > Les contenants utilisés

Les contenants utilisés sont des bacs roulants, à couvercle vert, d'un volume variant de 120 à 770 litres. Ils sont remis par la collectivité aux usagers dans le cas de bacs affectés à une résidence.

Les sacs poubelles déposés à côté des bacs ne sont pas collectés, sauf cas exceptionnels (intempéries, grève prolongée).

##### > La collecte

Les ordures ménagères résiduelles sont collectées une à quatre fois par semaine sur le territoire, y compris les jours fériés.

La collecte s'effectue du lundi au samedi, de 6h jusqu'à 13h00. Pour connaître le jour de collecte, il convient de contacter le service Valorisation des déchets.

#### **4.4 Modalités de collecte en apport volontaire**

##### > Les différents contenants :

Sur les secteurs du territoire équipés de conteneurs d'apport volontaire, les usagers apportent directement leurs ordures ménagères résiduelles sur un point de collecte. Différents contenants sont implantés soit sur le domaine public soit sur le domaine privé :

- ✓ Des bornes aériennes, d'un volume de 3 ou 4 m<sup>3</sup>,
- ✓ Des containers semi-enterrés, d'un volume de 5 m<sup>3</sup>,
- ✓ Des containers enterrés, d'un volume de 5 m<sup>3</sup>.

Les adresses d'implantation de ces points d'apport volontaire sont consultables sur le site internet de la collectivité ou peuvent être communiquées sur simple demande à la collectivité.

Pour des raisons d'hygiène et de salubrité, les ordures ménagères résiduelles doivent être conditionnées préalablement en sacs fermés, avant d'être déposées.

##### > La collecte :

La collecte de ces points s'effectue régulièrement selon leur remplissage avec un minimum d'une fois par semaine.

## 5 Les emballages/papiers

La Communauté d'Agglomération a mis en place une collecte séparative des emballages/papiers. Les usagers du service public doivent participer à cette collecte en respectant les consignes de tri indiquées par la collectivité.

### 5.1 Définition

Il s'agit de la fraction recyclable des ordures ménagères. Ces emballages/papiers peuvent être recyclés, après séparation des différents matériaux au centre de tri de Chambéry, installation gérée par le syndicat de traitement SAVOIE DECHETS. Ce sont :

- ✓ Les bouteilles et flacons en plastique : les bouteilles d'eau, de lait, d'huile, les flacons de shampoing, de gel douche, de mayonnaise, bidons de produits d'entretien, etc.... ;
- ✓ Tous les emballages cartonnés et les briques alimentaires ;
- ✓ Tous les emballages métalliques : boîtes de conserve, les canettes, les bidons de sirop, les bombes aérosols, les petits emballages (capsules, plaquettes de médicaments vides, ...) ... ;
- ✓ Tous les papiers : papiers de bureaux, cahiers, journaux, magazines, enveloppes, catalogues, annuaires, livres, ...

### 5.2 Le fonctionnement de la collecte

Le service de collecte des emballages/papiers fonctionne tous les jours de l'année sauf le dimanche. Les emballages doivent être vidés de leur contenu, sans nécessité de lavage. Ils doivent être déposés en vrac, sans les imbriquer, dans les contenants mis à disposition par la collectivité, en respectant les consignes indiquées sur lesdits contenants.

La collecte des emballages/papiers se réalise en point de regroupement ou en apport volontaire selon les secteurs.

### 5.3 Modalités de collecte en point de regroupement

La collecte en point de regroupement se réalise via des bacs roulants mis gratuitement à disposition des usagers par la collectivité. La collecte en point de regroupement comprend la collecte de bacs roulants particuliers dont la suppression progressive est opérée en lien avec le déploiement des conteneurs semi-enterrés. Un point de regroupement est un emplacement équipé d'un ou de plusieurs contenants affectés à un secteur d'habitation. Ce système permet de répondre à des contraintes pratiques et sécuritaires, telles que des difficultés d'accès ou de stockage des bacs individuels. Les agents de la collectivité sont habilités à vérifier la qualité du tri dans les contenants. Si le contenu n'est pas conforme aux consignes de tri, les déchets ne sont pas collectés. Si l'utilisateur est identifié (copropriété), il doit alors en extraire les erreurs de tri et le représenter à la prochaine collecte. Dans le cas des points de regroupement, les bacs refusés seront collectés avec la prochaine collecte des ordures ménagères résiduelles.

#### ➤ Les contenants utilisés

Ce sont des bacs roulants, à couvercle jaune, de volume variant de 240 litres à 770 litres. Ils sont remis par la collectivité aux usagers dans le cas de bacs affectés à une résidence. Pour faciliter le geste de tri dans le logement, des sacs de pré-collecte peuvent être remis gratuitement à l'utilisateur. Ces sacs sont à retirer à l'accueil de Grand Lac ainsi que dans les antennes relais.

Aucun autre déchet ne sera collecté en dehors des bacs roulants, sauf cas exceptionnels (grève prolongée, intempéries).

#### ➤ La collecte

Les bacs jaunes sont collectés une fois par semaine y compris les jours fériés.

La collecte s'effectue du lundi au samedi, de 6h jusqu'à 13h00. Pour connaître le jour de collecte, il convient de contacter le service Valorisation des déchets.



## 5.4 Modalités de collecte en apport volontaire

### > Les différents contenants

Sur les secteurs du territoire équipés de conteneurs d'apport volontaire, les usagers apportent directement leurs emballages/papiers sur un point de collecte. Différents contenants sont implantés soit sur le domaine public soit sur le domaine privé :

- ✓ Des bornes aériennes, d'un volume de 3 ou 4 m<sup>3</sup>,
- ✓ Des containers semi-enterrés, d'un volume de 5 m<sup>3</sup>,
- ✓ Des containers enterrés, d'un volume de 5 m<sup>3</sup>,

Les adresses d'implantation de ces points sont consultables sur le site internet de la collectivité ou peuvent être communiquées sur simple demande de l'utilisateur.

Pour faciliter le geste de tri dans le logement, des sacs de pré-collecte peuvent être remis gratuitement à l'utilisateur. Ces sacs sont à retirer à l'accueil de Grand Lac ainsi que dans les antennes relais.

### > La collecte

La collecte de ces points s'effectue régulièrement selon leur remplissage.

## 6 Les biodéchets

### 6.1 Définition

Il s'agit de la fraction fermentescible des ordures ménagères résiduelles qui peut être valorisée soit par compostage soit par méthanisation, avec un retour au sol de la matière organique et une valorisation énergétique (pour la méthanisation). Elle représente 30 % de la poubelle ménagère et est composée d'eau à 80%. Elle comprend :

- ✓ Des déchets de cuisine : épluchures de fruits et légumes, restes de repas, filtres de café en papier, marc de café, sachets de thé, coquilles d'œuf, fruits et légumes abîmés, essuie-tout non imprimé, fleurs fanées, ...
- ✓ Des déchets végétaux du jardin : tonte de pelouse, branchage, déchets de taille, feuilles, fleurs fanées, fanes de légumes, mauvaises herbes, ...

En fonction du dispositif de traitement, les consignes de tri sont différentes.

### 6.2 La valorisation des biodéchets

Sur l'ensemble de la collectivité, les usagers disposant d'un jardin peuvent gérer leurs biodéchets chez eux en pratiquant le compostage domestique et les techniques alternatives de gestion des végétaux à domicile. Le compostage et la promotion du broyage sont des actions de prévention mise en place par la collectivité pour réduire significativement la quantité de déchets à collecter et à traiter.

#### > Le compostage de proximité :

Le compostage de proximité est une gestion des biodéchets in-situ (chez l'habitant). Il concerne certains déchets de cuisine et uniquement les déchets de jardin de petites tailles. Les déchets végétaux de grandes tailles peuvent être compostés après avoir été broyés.

La collectivité propose la mise à disposition de composteur(s) gratuitement (depuis le 1<sup>er</sup> septembre 2022) et un accompagnement pour pratiquer le compostage dans de bonnes conditions.

Cette mise à disposition est possible pour tous les usagers qui le souhaitent.

Des dispositifs de compostage différents sont proposés :

#### → Le compostage individuel :

La collectivité met à disposition des habitants qui disposent d'un jardin un composteur. Des volumes différents de composteurs sont proposés. Le volume du composteur attribué est défini par le service Valorisation des déchets en fonction de la taille du jardin de l'utilisateur. Le composteur est fourni avec une poubelle de cuisine de 10 litres (bioseau) pour faciliter la récupération des déchets de cuisine et le transport jusqu'au bac à compost. Des campagnes de remise sont régulièrement organisées sous forme de permanence dans les locaux de la collectivité, de mars à novembre, au cours desquelles les habitants suivent une courte formation. Au bout de 5 ans, si le composteur est endommagé, il est possible pour l'habitant de le changer.



Le composteur reste la propriété de Grand Lac. L'utilisateur s'engage à utiliser sur le territoire de la collectivité selon l'usage et les recommandations du service Valorisation des déchets. En cas de déménagement, il s'engage à laisser le composteur sur place.

→ Le compostage partagé en habitat collectif (en pied d'immeuble ou en lotissement) :

Les foyers qui le souhaitent peuvent composter leurs déchets alimentaires grâce au compostage en pied d'immeuble ou en lotissement, sous réserve qu'ils disposent d'espaces verts.

Une aire de compostage partagée est composée de trois bacs à compost :

- Un bac pour les apports des déchets frais.
- Un bac réservé au stockage du structurant carboné (broyat de bois) nécessaire au développement des micro-organismes et à la dégradation des déchets déposés. Le broyat de bois absorbe et régule l'humidité et permet une bonne aération du tas de compost.
- Un bac réservé au compost en maturation. Ce compost demi mûr a besoin de temps pour finir de se décomposer avant d'être utilisé comme amendement.

Il est nécessaire de prévoir dans les espaces verts 10 m<sup>2</sup> (5 m \* 2 m) non bétonnée, pour installer trois composteurs. Le service Valorisation des déchets accompagne et forme les habitants. Il installe et suit l'aire gratuitement.

Quelques conditions sont à remplir pour bénéficier de ce service :

- Seules les habitations collectives et lotissements de 4 logements et plus peuvent en bénéficier,
- Un taux minimum de participation
- De 4 à 15 logements : au moins 4 foyers participants,
- De 16 à 25 logements : au moins 6 foyers participants,
- Plus de 25 logements : au moins 25 % de foyers participants.
- Au moins deux référents appelés « guides composteur » doivent être nommés pour une aire
- Le terrain pressenti pour l'implantation de l'aire doit appartenir à la copropriété concernée.
- L'implantation et le lieu d'installation de l'aire doit être validée en assemblée générale de copropriété.

→ Le compostage autonome :

Pour les professionnels dont l'activité produit des biodéchets, et notamment des déchets alimentaires de type SPAn3, une collecte séparée est préconisée. Pour les autres activités, la mise à disposition de composteur(s) est possible sous certaines conditions :

- Déchets ménagers assimilés de l'établissement collectés par le service public,
- Déchets alimentaires issus des repas pris sur place par les employés ou élèves,
- Sous réserve de l'accord de Grand Lac, conformément à son schéma directeur de gestion des biodéchets et dans le respect de la hiérarchie des modes de traitement.

➤ La promotion du broyage :

Au vu de l'évolution conséquente des déchets végétaux en déchetterie ces dernières années, Grand Lac a engagé une démarche d'accompagnement et de promotion du broyage afin d'amener les habitants à des pratiques alternatives de gestion des végétaux à domicile : le mulching, le paillage et le compostage.

→ Mise à disposition d'un broyeur de type professionnel :

Un broyeur de type professionnel, permettant de broyer efficacement des volumes importants de branches et végétaux issus de l'élagage d'arbres ou de la restauration de haies et arbustes, est mis à disposition des habitants via les communes volontaires du territoire. Un planning est établi par Grand Lac annuellement permettant aux habitants de bénéficier de ce broyeur deux à trois fois 15 jours, d'octobre à mai. La réservation s'effectue en mairie et la mise à disposition est gratuite.

Les pièces justificatives à fournir sont :

- Photocopie d'une pièce d'identité,
- Photocopie d'un justificatif de domicile,
- Photocopie de l'attestation d'assurance en responsabilité civile,
- Photocopie de la carte grise du véhicule tracteur,

- Photocopie de la carte verte du véhicule tracteur avec indication de la mise en charge des remorques de 750 kg (présence de la lettre F dans rubrique « catégorie" n°6) (*plus justificatif de l'assureur pour l'extension de garantie pour la remorque si l'emprunteur n'est pas assuré pour la remorque.*)
- Contrat de mise à disposition du broyeur complété et signé.

Une formation à l'utilisation est dispensée par les services techniques communaux qui remettent le broyeur. Un état des lieux est réalisé avant et après l'utilisation du broyeur par l'habitant. Ce service est gratuit pour les habitants. Seul le carburant est à la charge de l'utilisateur ou de la commune.

#### → L'aide à la location de broyeur :

Une aide à la location de broyeur est apportée au particulier pour une demi-journée de location et pour une journée entière. Chaque habitant de Grand Lac peut bénéficier de cette subvention une fois par an. Cette aide permet notamment de proposer un service aux habitants des communes non engagées dans le dispositif de mutualisation d'un broyeur.

#### ➤ La collecte des déchets alimentaires

Une collecte des déchets alimentaires est en place sur certains secteurs pilotes de l'agglomération. Elle concerne les professionnels de la restauration individuelle et collective telle que décrite dans l'annexe « Déchets alimentaires des professionnels ». Elle constitue une première étape du schéma directeur de gestion des biodéchets sur le territoire de Grand Lac, et est en cours de déploiement aux ménages entre 2022 et 2024, conformément à l'article L541-21-1 du Code de l'environnement, à la loi n°2015-992 sur la transition énergétique et à la directive (UE) 2018/851 du paquet économie circulaire.

Elle se fait en point d'apport volontaire, grâce à des abris bacs, pour desservir les immeubles d'habitat collectif, et en bacs roulants individuels de 180 litres pour les professionnels dont les déchets alimentaires sont assimilés à des déchets ménagers (voir seuil défini à l'article 10).

## 7 Les emballages en verre

La Communauté d'agglomération a mis en place une collecte séparative des emballages en verre. Les usagers du service public doivent participer à cette collecte en respectant les consignes de tri indiquées par la collectivité.

### 7.1 Définition

Les déchets d'emballages en verre comprennent les bouteilles, les bocaux, les pots et les flacons (de parfum, ...), sans bouchon ni couvercle.

Ne rentrent pas dans cette catégorie :

- ✓ La vaisselle en verre, en porcelaine ou autre matériau,
- ✓ Les vitres,
- ✓ Les ampoules.

### 7.2 Modalités de collecte

La collecte des emballages en verre se réalise en apport volontaire. Différents contenants sont à la disposition des usagers selon les secteurs :

- ✓ Des bornes aériennes, d'un volume de 3 ou 4 m<sup>3</sup>,
- ✓ Des containers semi-enterrés, d'un volume de 4 m<sup>3</sup>,
- ✓ Des containers enterrés, d'un volume de 4 m<sup>3</sup>,

Les adresses d'implantation de ces contenants sont consultables sur le site internet de la collectivité ou peuvent être communiquées sur simple demande de l'utilisateur.

Pour faciliter le geste de tri dans le logement, des sacs de pré-collecte peuvent être remis gratuitement à l'utilisateur. Ces sacs sont à retirer à l'accueil de Grand Lac ainsi que dans les antennes relais.

Pour limiter les nuisances sonores, les apports de verre par les usagers sont interdits entre 22h00 et 7h00 du matin.

## 8 Les déchets textiles

La Communauté d'Agglomération a mis en place une collecte séparative des déchets textiles. Ces déchets étant exclus des ordures ménagères, les usagers du service public doivent participer à cette collecte en respectant les consignes de tri indiquées par la collectivité.

### 8.1 Définition

Les déchets textiles sont les déchets issus des produits Textiles d'habillement, le Linge de maison et les Chaussures (TLC). Ils doivent être déposés propres et secs dans les bornes spécifiques, préalablement mis dans des sacs fermés de 50 litres maximum. Les chaussures doivent être liées par paire.

Ne sont pas compris dans cette catégorie : les textiles sanitaires (couches, ...).

### 8.2 Modalités de collecte

La collecte des déchets textiles se réalise en apport volontaire. Les adresses d'implantation des bornes sont consultables sur les sites internet de la collectivité ou d'EcoTLC [www.lafibredutri.fr/je-depose](http://www.lafibredutri.fr/je-depose). Ces bornes sont mises à disposition et collectées par l'entreprise d'insertion TRI-VALLEES sur l'ex-Calb et la Chautagne, par LA FIBRE SAVOYARDE sur le canton d'Albens, d'autres associations potentiellement présentes sur le territoire.

Le dépôt de sacs à côté des bornes ainsi que la récupération de textiles dans ces mêmes bornes, par les usagers, sont interdits.

Les usagers peuvent aussi donner ces déchets textiles à des proches ou à d'autres structures de l'économie sociale et solidaire (Emmaüs, Secours catholique, la Croix Rouge, le Secours populaire, etc....).

## 9 Les déchets encombrants

### 9.1 Définition

Il s'agit de déchets, produits occasionnellement par des ménages, qui, en raison de leur nature, de leur poids ou de leur volume, ne peuvent pas être pris en compte dans le cadre de la collecte régulière des ordures ménagères résiduelles. Ce sont :

- Les Déchets d'Équipements Électriques et Électroniques (D3E), qui comprennent notamment
  - ➔ Les gros appareils ménagers : réfrigérateur, machine à laver, gazinière, ...
  - ➔ Les petits appareils ménagers (PAM) : grille-pain, cafetière, ...
  - ➔ Les équipements informatiques et de télécommunication : ordinateur, console de jeux
  - ➔ Le matériel grand public : radios, téléviseurs, jouets et câbles informatiques, ...
- Des déchets volumineux : canapé, matelas, sommiers, tables, armoires, vieux meubles, bidet, baignoire, lavabo, ...

### 9.2 Modalités de collecte

Tous les D3E font l'objet du principe du « un pour un ». Ainsi, ces déchets peuvent être déposés dans un magasin où l'utilisateur achète un nouvel appareil du même type. Les petits appareils électriques (grille-pain, cafetière, ...) peuvent être ramenés dans un magasin sans aucune obligation d'achat. L'élimination de ces déchets est financée par l'éco-taxe que l'utilisateur paie à l'achat de l'appareil. Les usagers doivent donc privilégier la reprise de ces produits par le distributeur ou le revendeur.

Les usagers peuvent aussi donner ces objets à une association ou une entreprise d'insertion qui pourra le réparer pour le revendre.

Plusieurs modes de collecte coexistent selon les secteurs : la déchetterie ou une collecte à domicile sous conditions.

#### ➤ Apport en déchetterie

Tous les déchets encombrants peuvent être apportés dans une des déchetteries du territoire. La localisation et le fonctionnement des déchetteries sont détaillés à l'article 11.

### ➤ Collecte à domicile :

Sur le territoire de l'ancienne Communauté d'Agglomération du Lac du Bourget, une collecte des déchets volumineux à domicile était en place et a été conservée au 1er janvier 2017. Ces déchets sont collectés gratuitement à domicile dans la limite de 1,5 m<sup>3</sup> par enlèvement.

Les usagers désirant bénéficier de cette prestation doivent s'inscrire auprès de l'accueil de Grand Lac, par téléphone en précisant la nature et la quantité de déchets à enlever. Le jour de l'enlèvement est précisé à l'utilisateur selon un calendrier défini en début d'année et des places disponibles. L'utilisateur ne doit effectuer aucun dépôt en dehors de cette date.

L'utilisateur devra déposer ces encombrants la veille de la collecte dès 20h, sur le trottoir ou devant son domicile. La présentation des déchets sur le domaine public devra être effectuée exclusivement dans la plage horaire préalablement indiquée à l'utilisateur. Les déchets seront déposés de façon à ne pas contrarier la circulation des piétons sur le trottoir ou des vélos sur la piste cyclable. A défaut, le contrevenant pourra être verbalisé par les agents municipaux habilités. En aucun cas, les services de la Communauté d'Agglomération n'entreront dans le domaine privé.

La collecte a lieu à l'aide d'un camion plateau grue. En cas de non-conformité des produits à la collecte (volume trop petit ou trop important, présentation de déchets autres que ceux déclarés à l'inscription, ...), ils ne seront pas collectés et pourront faire l'objet d'une contravention pour dépôt sauvage conformément à l'article 19 du présent règlement.

Tout accident intervenant sur le domaine public causé par le dépôt d'encombrants est de la responsabilité de la personne ayant effectué le dépôt.

Cette collecte concerne uniquement les particuliers, les professionnels doivent obligatoirement se rendre en déchetterie privée.

## **10 Les collectes spécifiques**

### **10.1 Les piles et les portables usagés**

#### ➤ Les piles usagées :

Les piles collectées sont recyclées via un éco-organisme agréé par l'Etat. Les usagers ont plusieurs possibilités pour permettre leur recyclage :

- Dépôt chez un revendeur (magasin spécialisé, grande distribution, ...),
- Dépôt en déchetterie.

Sur les communes qui en disposent, les usagers peuvent également déposer leurs piles usagées dans une des bornes à piles installées à proximité des écoles et des mairies.

#### ➤ Les portables usagés

Les portables collectés, avec leurs accessoires, sont recyclés via un éco-organisme agréé par l'Etat. Les usagers ont plusieurs possibilités pour permettre leur recyclage :

- Dépôt chez un revendeur (magasin spécialisé, grande distribution, ...)
- Dépôt en déchetterie.

Sur les communes qui en disposent, les usagers peuvent également déposer leurs portables et accessoires dans un contenant spécifique dans leur mairie.

### **10.2 Déchets des professionnels**

Selon la réglementation en vigueur, toute entreprise est responsable des déchets générés par son activité : elle doit veiller à choisir des filières d'élimination ou de valorisation conformes aux réglementations, et en supporter les coûts de gestion.

#### ➤ Dispositions réglementaires spécifiques :

- Depuis le 1er juillet 2016, les entreprises et administrations produisant plus de 1100 litres de déchets par semaine (tous déchets confondus) doivent trier 5 flux – carton/papiers, plastique, verre, bois et métal - séparément ou en mélange, en vue de leur recyclage (*article 3 du décret n°2016-288 du 10 mars 2016*).
- Depuis le 1er janvier 2018, les implantations professionnelles (une ou plusieurs entités partageant le même service de collecte) de plus de 20 salariés doivent obligatoirement trier les papiers de bureau.



→ Au 1<sup>er</sup> janvier 2016, les producteurs de plus de 10 tonnes de biodéchets alimentaires usagées par an, sont tenues de mettre en place un tri à la source et une valorisation biologique (article L 541-21-1 du code de l'environnement).

Au 1<sup>er</sup> janvier 2023, le seuil réglementaire est abaissé à 5 tonnes (article L541-21-1 modifié par la loi du 10 février 2020 relative à la lutte contre le gaspillage alimentaire et à l'économie circulaire).

Enfin, au 1<sup>er</sup> janvier 2024, cette obligation s'applique à tous les producteurs ou détenteurs de biodéchets, quel que soit le volume produit (loi du 10 février 2020, transposition de la directive-cadre européenne sur les déchets révisée en 2018 (UE 2018/851)).

**Grand Lac a pour compétence le service public de gestion des déchets des ménages et n'a aucune obligation de collecte vis-à-vis des déchets issus des activités économiques, publiques ou privées.**

Toutefois, la collectivité peut assurer la collecte et l'évacuation des déchets des professionnels s'ils sont assimilables à des déchets ménagers.

**Les dispositions du règlement de collecte des déchets ménagers et assimilés de l'agglomération s'appliquent à tous les professionnels qui confient l'élimination de leurs déchets à Grand Lac.**

Les professionnels dont les déchets ne sont pas assimilables aux ordures ménagères, de par leur nature ou leur quantité, ou nécessitant des moyens de collecte spécifiques, différents de ceux mis en place localement pour les ménages, ne peuvent pas avoir accès aux prestations assurées par la Collectivité et doivent recourir à des prestataires spécialisés dûment autorisés.

➤ Nature des déchets concernés

Les déchets sont assimilés à des déchets ménagers si leurs caractéristiques et leurs quantités sont similaires à celles produites par les ménages, et s'ils peuvent être éliminés dans les mêmes conditions, sans sujétion technique particulière et sans risque pour les personnes et l'environnement, conformément aux dispositions du présent règlement de collecte.

La liste des déchets acceptés (ordures ménagères résiduelles, déchets recyclables et valorisables), les modalités de tri et les filières d'élimination sont définies par le présent règlement.

➤ Quantités de déchets acceptés

Conformément à l'article R2224-26 du Code général des collectivités territoriales, modifié par Décret n°2016-288 du 10 mars 2016 : « Le maire ou le président du groupement de collectivités territoriales compétent en matière de collecte des déchets fixe par arrêté motivé, après avis de l'organe délibérant de la commune ou du groupement de collectivités territoriales compétent pour la collecte des déchets ménagers, les modalités de collecte des différentes catégories de déchets[...] Il précise également la quantité maximale de déchets pouvant être prise en charge chaque semaine par le service public de gestion des déchets auprès d'un producteur qui n'est pas un ménage. »

De ce fait, vu la délibération n° 2022-23 du conseil communautaire de Grand Lac du 20 septembre 2022, des seuils maximums de volume hebdomadaire de déchets pouvant être collectés par flux, ont été fixés :

- 6 000 litres maximum pour les ordures ménagères incinérables,
- 1 500 litres maximum pour les emballages recyclables,
- 800 litres maximum pour les déchets alimentaires.

Ces quantités maximales sont entendues par point de collecte, qu'elles soient générées par un seul producteur professionnel ou plusieurs utilisant le même point de collecte partagé.

Ces quantités sont estimées au moyen des contenants mis à disposition sur place (nombre, volume utile, fréquence de collecte). Les variations de productions saisonnières ne sont pas prises en compte.

➤ Modalités d'accès au service

Les modalités de collecte des professionnels sont les mêmes que celles en place pour les ménages : selon les secteurs, elle peut se faire au moyen de bacs roulants, bornes aériennes, conteneurs semi-enterrés ou enterrés, mis à disposition par Grand Lac. La fréquence de ramassage, les jours de collecte, les campagnes de désinfection annuelles, ne pourront pas être adaptés aux besoins des professionnels.



Les modalités d'accès à la collecte dépendent du volume de déchets produits :

→ Pour des quantités de déchets hebdomadaires, tous flux confondus, inférieures ou égales à 1320 l par semaine, les déchets assimilés à des déchets ménagers sont collectés en mélange avec ceux-ci, dans les mêmes conditions et selon le dispositif de collecte mis en place. Le financement de leur gestion par le service public est couvert par la Taxe d'Enlèvement des Ordures Ménagères (TEOM).

Les contenants seront de préférence partagés, mais ils pourront aussi être individuels si l'organisation de la collecte le nécessite (en centre-ville par exemple).

→ Pour des quantités de déchets hebdomadaires, tous flux confondus, supérieures à 1320 l par semaine, les déchets assimilés à des déchets ménagers doivent être collectés de manière individuelle, leur financement étant recouvert par une Redevance Spéciale, pouvant venir en complément de la TEOM.

De ce fait, dans les zones de collecte en bornes aériennes, conteneurs semi-enterrés ou enterrés, la collecte ne permettant pas la distinction des productions, les professionnels doivent recourir à un prestataire privé.

→ Dans les zones industrielles, artisanales, d'activités (ou autres), les déchets collectés n'étant pas assimilés à des déchets ménagers, mais à des déchets industriels banaux ou d'activités économiques (DIB ou DAE), les professionnels sont de fait exclus du service et doivent recourir à un prestataire privé.

#### ➤ Liste des professionnels concernés

Le présent règlement concerne les professionnels, personne morale ou physique, qui confient à Grand Lac l'élimination de leurs déchets assimilés à des ordures ménagères.

Sont notamment concernés (liste non-exhaustive) :

- Les personnes morales de droit public
  - Collectivités territoriales
  - Administrations de l'Etat
  - Établissements publics (collèges, lycées, universités, hôpitaux, EHPAD...)
  - Équipements publics (stade, gymnase, bibliothèque, musée...)
- Les personnes physiques et morales de droit privé
  - Entreprises commerciales, artisanales, industrielles, agricoles, de services, de tourisme...
  - Professions libérales, auto-entrepreneurs, travailleurs indépendants...
  - Établissements d'aide par le travail, maisons de retraites, foyers, établissements scolaires...
  - Associations à but non lucratif

### **10.3 Déchets des communes et sites Grand Lac**

Il s'agit de déchets résultant de l'activité des services communaux. Les déchets assimilables aux ordures ménagères (déchets des écoles, des salles communales, ...) peuvent être pris en charge par les collectes organisées par la Communauté d'Agglomération dans le cadre de la Redevance Spéciale. Les déchets spécifiques aux activités des communes sont assimilés à des déchets professionnels et sont donc gérés via les déchetteries professionnelles.

Cependant, les déchets de voirie collectés par les services techniques sont autorisés à être déposés en déchetterie publique.

Les déchets issus des corbeilles de voiries qui équipent certains sites gérés par Grand Lac (ports et plages, belvédères...) peuvent être collectés selon les mêmes modalités que celles en place pour les ménages. Ils peuvent être déposés dans les bacs roulants, bornes aériennes, conteneurs semi-enterrés ou enterrés, mis à disposition par Grand Lac après accord du service Valorisation des déchets.

### **10.4 Déchets des manifestations**

Il s'agit de déchets assimilés aux déchets ménagers produits à l'occasion de manifestations diverses (foires, fêtes, événements sportifs, ...) organisées à l'initiative des communes, d'associations ou autres organismes. Le service Valorisation des déchets de Grand Lac peut mettre à disposition des équipements de collecte et

de tri, et accompagner les organisateurs pour favoriser la bonne gestion des déchets lors de manifestations. Les déchets doivent être de même nature que les déchets ménagers, de quantités inférieures ou égales à 12 m<sup>3</sup> par semaine, et pouvoir être collectés dans les mêmes conditions que les tournées ménagères. Les contenants proposés, bacs roulants ou bornes aériennes, dépendront de cette condition. La prestation peut être soumise à une facturation sous la forme d'une Redevance spéciale.

➤ Modalités de mise en place de la prestation

Les organisateurs doivent prendre contact avec le service Valorisation des déchets de Grand Lac et formaliser leur demande d'équipements via un formulaire-type, au moins un mois avant la date de l'évènement.

Grand Lac oriente l'organisateur vers le dispositif de collecte existant sur le lieu de la manifestation. Pour les manifestations qui nécessitent une dotation importante des contenants supplémentaires peuvent être mis en place. Grand Lac en assure la livraison et la collecte. La livraison et le retrait de tous les contenants se font sur un même emplacement défini avec l'organisateur. L'organisateur s'engage à trier le verre, les cartons et autres emballages recyclables qu'il aura produit. Selon l'importance et la localisation de la manifestation, Grand Lac se réserve le droit de remplacer les bacs roulants par des bornes aériennes. L'organisateur est informé que les bacs perdus, volés ou cassés lui seront facturés au prix d'achat du bac.

L'organisateur est incité à développer des gestes de prévention. Des conseils sont apportés également pour réduire la production de déchets (utilisation de vaisselle lavable) et favoriser l'alimentation durable (promotion des circuits courts). Grand Lac met à disposition par ailleurs différents équipements de vaisselle lavable : verre, barquette pour la restauration rapide, pichet.

Selon la nature des emballages produits par le public, des équipements complémentaires sont proposés permettant au public de trier.

De manière générale, l'organisateur s'engage à communiquer auprès des membres de l'organisation et du public sur les modalités de tri pour favoriser la bonne gestion déchets sur son évènement.

➤ Modalité de facturation de la prestation

Pour des quantités de déchets assimilés à des ordures ménagères supérieures à 3 m<sup>3</sup> produits sur la durée totale de l'évènement (estimés sur la base du volume utile des contenants mis à disposition), la prestation est soumise à une Redevance spéciale pour couvrir les frais de gestion.

Les tarifs de Redevance spéciale sont détaillés en annexe au présent règlement.

Les déchets spécifiques, non assimilés à des déchets ménagers, souvent liés au démontage d'aménagements et structures (moquette, métal, bois, encombrants) ne sont pas pris en charge par Grand Lac. L'organisateur doit s'orienter vers un prestataire privé ou une déchetterie professionnelle pour ce type de déchet.

➤ Opération de ramassage des déchets :

Le service Valorisation des déchets de Grand Lac ne met pas à disposition d'équipements de collecte supplémentaires pour les opérations de nettoyage organisées sur le territoire. Les organisateurs sont orientés vers les dispositifs existants. Un accompagnement est réalisé pour favoriser la bonne gestion des déchets ramassés et l'accès aux déchetteries du territoire est facilité.

## **10.5 Déchets des gens du voyage**

Les déchets ménagers produits dans les aires d'accueil ou ponctuellement et en très grande quantité lors des « grands passages » des gens du voyage, sont collectés au moyen de bennes d'un volume adapté mis à disposition par le service Patrimoine et Travaux de Grand Lac.

## **11 Les déchets apportés en déchetterie**

La Communauté d'agglomération met à disposition de ses usagers cinq déchetteries et une recyclerie.

Les modalités de fonctionnement des déchetteries sont déterminées par le règlement intérieur des déchetteries, téléchargeable sur le site internet de Grand Lac, ou disponible sur simple demande auprès du service Valorisation des déchets.

### **11.1 La recyclerie des Chantiers Valoristes**

La Communauté d'Agglomération dispose d'une convention de partenariat avec les Chantiers Valoristes. Ainsi, tous les habitants de la Communauté d'Agglomération ont accès à la recyclerie des chantiers

valoristes pour venir déposer des objets devenus inutiles pour leurs propriétaires mais qui peuvent retrouver une seconde vie. Ces objets peuvent être également déposés aux locaux des chantiers valoristes présents dans les déchetteries de Drumettaz-Clarafond, Grésy-sur-Aix et le Bourget-du-Lac.

Cette recyclerie est un outil important pour la Communauté d'Agglomération car il permet de réduire significativement la quantité de déchets à incinérer ou à enfouir. En effet, la réutilisation ou la réparation permet de redonner une seconde vie à des objets qui, sinon, auraient été incinérés ou enfouis en absence d'autres valorisations possibles.

La recyclerie des Chantiers Valoristes est située 778 route de Drumettaz, à Drumettaz-Clarafond.

Les horaires d'ouverture disponibles sur le site internet des Chantiers Valoristes.

### **11.2 Les déchetteries de la Communauté d'Agglomération**

Tous les habitants du territoire ont accès aux cinq déchetteries de la Communauté d'Agglomération qui sont situées :

- ✓ Chemin des Teppes, 73420 Drumettaz-Clarafond
- ✓ Route Napoléon, lieu-dit Pompierre, 73100 Grésy-sur-Aix
- ✓ ZA de la Plaise, 73370 Bourget-du-Lac
- ✓ Route de Vions, 73310 Chindrieux
- ✓ ZA La Chaudanne, Albens, 73410 Entre-lacs.

Les horaires d'ouverture des déchetteries sont disponibles sur le site internet de la collectivité. Ils sont également affichés à l'entrée des sites. L'accès du public est interdit en dehors des horaires d'ouverture. Toute intrusion en dehors des heures d'ouverture fera l'objet de poursuites, engagées par la Communauté d'Agglomération.

### **11.3 Modalités d'accès aux déchetteries**

L'accès aux déchetteries est réservé aux habitants résidants sur le territoire de Grand Lac, en tant que résidants principaux ou secondaires. Cet accès nécessite une inscription préalable du véhicule qui devra avoir été enregistré sur la base de données d'inscription aux déchetteries via internet ou à l'aide d'un formulaire papier.

#### **➤ Déchets autorisés et refusés**

La liste des déchets acceptés et refusés est indiquée dans le règlement intérieur des déchetteries.

Seuls sont admis les déchets des particuliers.

Les déchets autorisés sont notamment :

- ✓ Les cartons/papiers,
- ✓ Les gravats,
- ✓ Les déchets d'équipement électriques et électroniques,
- ✓ Les déchets volumineux,
- ✓ Les végétaux,
- ✓ Le bois,
- ✓ Les pneus,
- ✓ Les déchets diffus spécifiques,
- ✓ La ferraille,

Les déchets des professionnels sont interdits. Sont interdits également les catégories de déchets suivants :

- ✓ les ordures ménagères résiduelles,
- ✓ les déchets d'activité de soins à risques infectieux,
- ✓ les déchets explosifs,
- ✓ les déchets radioactifs, etc...

Ces listes ne sont pas exhaustives et peut être amenées à évoluer en fonction de l'évolution des consignes

de tri. L'agent de déchetterie est habilité à refuser des déchets qui, de par leur nature, leur forme et dimension, présenteraient un danger pour l'exploitation du service ou nuirait au bon traitement des autres produits.

#### **11.4 La vidéoprotection**

Les déchetteries sont équipées d'un dispositif de vidéoprotection. Une signalétique permanente en informe le public sur les sites concernés.

Le système soumis à autorisation préfectorale, répond aux finalités prévues par la loi : la sécurité des personnes (usagers et personnel) et la prévention des atteintes aux biens.

Pour toute information relative aux droits d'accès aux images, les usagers peuvent contacter le service Valorisation des Déchets.

## Chapitre 3 : Utilisation des contenants

La Communauté d'Agglomération détermine les contenants qu'elle met à disposition des usagers (bacs roulants, conteneurs aériens, semi-enterrés ou enterrés) en fonction du secteur mais également en fonction de l'organisation de ses collectes avec pour objectif d'assurer le meilleur service possible à l'usager tout en optimisant les circuits de collecte, les moyens matériels et humains mis en œuvre pour ce service et en tenant compte de l'impact environnemental de la collecte. Dans ce cadre, Grand Lac a décidé d'équiper la majeure partie du territoire en conteneurs semi-enterrés (CSE) d'ici 2024 en dehors des secteurs d'hyper centre-ville qui bénéficient des deux systèmes.

### 12 Les bacs roulants

#### 12.1 Implantation, propriété et identification

➤ En point de regroupement :

Grand lac met à la disposition des usagers un ou plusieurs bacs roulants d'un volume de 240 à 770 litres disposés sur des points de regroupement. Seuls ces bacs sont collectés par Grand lac. Il est formellement interdit d'utiliser ces bacs à d'autres fins que la collecte des déchets prévue au chapitre 2 du présent règlement. Sur les points de regroupement qui ne sont pas concerné par la suppression au profit des CSE, il sera prévu et réalisé impérativement un passage bateau pour faciliter la manutention des bacs roulants par les agents de collecte.

Les implantations des points de regroupement sont déterminées par Grand Lac en étroite collaboration avec la commune concernée. Les bacs sont déposés sur une dalle ou sur un espace aménagé. La fourniture de la dalle et sa mise en place est du ressort de Grand Lac sauf en cas de travaux d'aménagement plus globaux réalisés par la commune. Dans le cadre de la création d'un nouvel emplacement, Grand Lac peut fournir des claustras (métal ou bois) selon le secteur concerné. Leur mise en place est du ressort de la commune. Tout aménagement supplémentaire non lié au bon fonctionnement de la collecte (tels que murets, palissades...) est également à la charge de la commune tant pour l'étude que pour la réalisation.

Si une commune demande le déplacement d'un point de regroupement existant (travaux d'aménagement d'un quartier, plainte d'un usager...) et après validation du nouvel emplacement par le service Valorisation des déchets, les travaux liés à ce nouvel emplacement seront à la charge de la commune.

➤ En porte à porte dans une résidence ou individuels :

Grand Lac met à la disposition des usagers concernés des bacs roulants collectifs destinés à une résidence ou individuels uniquement lorsqu'il n'existe pas de point de regroupement. La mise à disposition de bacs roulants n'est réalisée qu'à compter de 4 logements minimum. Seuls ces bacs sont collectés par Grand Lac. Il est formellement interdit d'utiliser ces bacs à d'autres fins que la collecte des déchets prévue au chapitre 2 du présent règlement.

Les bacs roulants sont la propriété de la Communauté d'Agglomération Grand Lac.

Les usagers sont responsables civilement des bacs qui leur sont remis. Ils en assurent la garde et assument pleinement les responsabilités qui en découlent notamment en cas d'accident sur la voie publique.

Les bacs sont numérotés, affectés à une adresse et identifiés par un système d'identification permettant d'assurer le suivi du parc de bacs. Ils ne doivent faire l'objet d'aucun échange entre les usagers.

#### 12.2 Présentation à la collecte

Les bacs individuels et ceux des résidences doivent être présentés sur le domaine public.

Dans le cas d'un local à déchets en limite du domaine public et après validation de la configuration du local et de son ouverture par le service Valorisation des déchets, les agents de collecte peuvent récupérer les bacs directement dans le local conformément à l'article 16.2.

Conformément à l'article 80 du règlement sanitaire départemental de la Savoie, la mise sur voie publique des bacs en vue de leur enlèvement par le service de collecte ne doit s'effectuer qu'aux heures indiquées et selon les modalités fixées par l'autorité municipale. Cette opération ne doit occasionner ni gêne ni insalubrité pour les usagers de la voie publique.



Ainsi, les bacs doivent être :

- remplis avec les déchets dont la nature correspond au type de bac, comme indiqué dans le chapitre 2 du présent règlement
- chargés sans excès (remplissage sans tassage) afin de faciliter leur vidage
- sortis par l'utilisateur ou son représentant la veille au soir du jour de la collecte
- présentés à la collecte, devant l'habitation ou le local professionnel, sur le domaine public, au plus proche de la rue/route, avec la poignée tournée vers la rue
- accessibles aux véhicules de collecte
- rentrés par l'utilisateur ou son représentant le plus rapidement possible après le passage du véhicule de collecte.

Les bacs ne doivent en aucun cas rester en permanence sur le domaine public sous peine de verbalisation. Dans le cas où il serait constaté que des bacs collectifs ou individuels restent sur le domaine public faute de disposer d'un local destiné à cet effet ou d'une solution technique adaptée, la collectivité pourra les retirer et désigner aux usagers concernés un point de regroupement situé à proximité.

Dans le cas d'impasse non accessible aux véhicules de collecte, les usagers positionnent leurs bacs à l'entrée de l'impasse afin d'être collectés, dans l'attente de la création d'un point de regroupement.

L'exécution normale du service est la collecte des bacs présentés sur le domaine public.

Exceptionnellement et sous conditions prévues dans une convention entre la collectivité et le propriétaire de la voie, la collectivité peut circuler sur une voirie privée pour collecter les bacs pour des raisons de sécurité de ses équipages ou pour palier des contraintes pratiques ou techniques (cf. article 15.2).

Les agents de collecte de Grand Lac sont chargés de la collecte des bacs roulants. Ils sont tenus de manipuler les bacs avec soin, afin d'éviter toute projection hors de la benne de collecte. Après le vidage, les bacs sont remis correctement par les agents. Les déchets tombés sur la voirie au moment du vidage sont ramassés par les agents de collecte.

### **12.3 Entretien des bacs et des abords**

Le nettoyage des bacs collectifs est assuré par Grand sur le domaine public une à deux fois par an selon les secteurs. La responsabilité inhérente aux matériels utilisés pour ce nettoyage est à la charge de Grand Lac s'ils sont situés sur le domaine public, ou à celle de l'utilisateur ou de son représentant (bailleur, syndic) s'ils sont situés sur le domaine privé.

Les bacs individuels doivent être maintenus en constant état de propreté, désinfectés et désinsectisés aussi souvent que nécessaire et au minimum une fois par an. Cet entretien hygiénique des bacs (lavage, désinfection, ...) incombe à l'utilisateur. Le nettoyage ne doit pas être effectué sur la voie publique.

Tout défaut d'entretien des bacs qui entraînerait des problèmes de salubrité (odeurs nauséabondes, aspect dégoûtant...) sera signalé à l'utilisateur et, le cas échéant, la collecte suspendue jusqu'au retour des conditions normales d'exécution du service.

Il est rappelé que les riverains sont responsables de l'entretien du trottoir au droit de leur domicile afin que son état ne présente pas de risques pour les agents de collecte (glissades, ...).

La gestion des dépôts sauvages au pied des bacs collectifs sur le domaine public est précisée à l'article 19 du présent règlement. Elle relève de l'utilisateur ou de son représentant (bailleur, syndic) s'il est sur le domaine privé. Si le point de regroupement est situé sur le domaine privé mais ouvert à d'autres usagers du secteur, la gestion des dépôts sauvages est assurée par Grand Lac. Dans ce cas, une convention entre Grand Lac et le propriétaire doit être signée afin de définir les rôles de chacun.

### **12.4 Maintenance-remplacement**

Les opérations de maintenance (remplacement d'un couvercle ou d'une roue par exemple) sont assurées par la Communauté d'Agglomération. Les bacs devant faire l'objet d'une opération de maintenance sont signalés par les agents de collecte ou par les usagers qui en informent le service Valorisation des déchets.

Le volume des bacs affectés à la résidence ou au logement peut s'adapter, selon les grilles de dotation définies dans le présent règlement. Il appartient à un nouvel usager de faire une demande au service Valorisation des déchets pour changer les bacs déjà présents si leur volume n'est pas adapté.

Le remplacement gratuit du bac est subordonné à un usage normal de celui-ci. Sont donc exclues toutes les détériorations survenues suite :

- à l'utilisation d'un compacteur ou d'un broyeur qui comprime les parois des bacs,
- au chargement excessif du bac (supérieur à la charge utile du bac),
- au déversement de produits chauds (cendres, liquides chauds, ...), corrosifs...
- à la présence permanente du bac sur le domaine public (vols, détériorations, ...)

Suite à un usage anormal, le premier remplacement est gratuit. Les remplacements suivants sur un même bac ne sont pas compris dans le service public d'élimination des déchets financé par la TEOM. L'utilisateur se verra donc remettre d'office un nouveau bac dont la mise à disposition fera l'objet d'une facturation.

En cas d'incendie du bac, l'utilisateur devra porter plainte auprès des services de gendarmerie ou de police. En cas de vol, l'utilisateur devra compléter une attestation sur l'honneur fournie par la collectivité. Un nouveau bac lui sera alors remis dans les conditions susmentionnées.

### **12.5 Responsabilité en cas d'accident**

Il est rappelé que l'utilisateur ou la personne qui le représente est responsable civilement des bacs qui ne doivent pas rester sur le domaine public, et doivent être rentrés le plus tôt possible suivant leur vidage. En cas d'accident provoqué par le bac sur la voie publique, en dehors des jours et heures de collecte habituels, c'est l'utilisateur ou la personne qui le représente qui est responsable de tout dommage aux tiers.

### **12.6 Déménagement**

Lorsque qu'un particulier qui dispose de bacs individuels déménage, il doit laisser dans le logement ses bacs vides et propres pour le prochain occupant.

Lorsqu'un professionnel déménage ou cesse son activité, il doit contacter le service Valorisation des Déchets afin qu'il puisse récupérer l'ensemble des bacs vides et propres. Le retour des bacs permettra également d'arrêter la facturation de la redevance spéciale si ce professionnel est redevable.

S'il s'agit d'un changement de syndic de copropriété, le nouveau syndic devra prendre contact avec le service Valorisation des déchets.

## **13 Les points d'apport volontaire**

### **13.1 Les bornes aériennes**

Dans le cas de la collecte des ordures ménagères résiduelles, des emballages/papiers ou des emballages en verre, des bornes aériennes de 4 m<sup>3</sup> appartenant à la collectivité peuvent exister notamment dans les cas suivants :

- Un secteur dont la production importante de déchets nécessiterait de nombreux bacs collectifs, ce qui encombrerait le domaine public et pourrait induire des nuisances pour les riverains
- Un secteur où le stockage de bacs individuels ou collectifs par les usagers est impossible par manque de place (absence de locaux poubelles, encombrement du domaine public, ...)
- Un secteur en attente d'équipement en conteneurs semi-enterrés ou enterrés.

Ces bornes sont installées sur le domaine public en collaboration étroite avec la commune. Elles sont déposées sur une dalle ou sur un espace aménagé. La fourniture de la dalle et sa mise en place est du ressort de la Communauté d'Agglomération sauf en cas de travaux d'aménagement plus globaux réalisés par la commune. Tout aménagement supplémentaire non lié au bon fonctionnement de la collecte (tels que murets, palissades...) est également à la charge de la commune tant pour l'étude que pour la réalisation. Si une commune demande le déplacement d'une borne aérienne (travaux d'aménagement d'un quartier...) et après validation du nouvel emplacement par le service Valorisation des déchets, les travaux liés à ce nouvel emplacement seront à la charge de la commune.

Toute implantation d'une nouvelle borne aérienne est soumise à l'avis préalable du service Valorisation des déchets.

### **13.2 Les conteneurs semi-enterrés ou enterrés**

La collecte des ordures ménagères résiduelles, des emballages recyclables/papiers et des emballages en verre au moyen de conteneurs semi-enterrés est le système de collecte qui a été défini pour équiper l'ensemble du territoire d'ici 2024 en dehors de l'hyper centre-ville d'Aix-les Bains.

Les conteneurs totalement enterrés sont réservés aux centres villes et villages pour des raisons de maîtrise des coûts d'installation et d'entretien.

Ils sont généralement installés sur le domaine public, l'emplacement exact étant décidé après concertation avec la commune au vu des différentes contraintes.

#### Répartition des coûts :

La commune prend en charge l'acquisition de terrain éventuelle pour l'implantation des conteneurs, y compris les frais notariés. Grand Lac prend en charge les frais de bornage limités à la zone d'emprise des conteneurs.

Dans le cas de projets isolés, Grand Lac finance les travaux nécessaires à l'enfouissement des conteneurs. La Communauté d'Agglomération finance l'achat des conteneurs et supporte les coûts liés à la collecte, l'entretien, la maintenance et le nettoyage.

Dans le cas d'intégration des conteneurs au sein d'un projet d'aménagement communal plus global, les travaux d'enfouissement sont pris en charge par la commune, Grand Lac fournit les conteneurs et finance les revêtements de surface, limitée à la zone d'emprise des conteneurs, sur la base d'une finition classique en enrobés.

Tout aménagement supplémentaire non lié au bon fonctionnement de la collecte est également à la charge de la commune, tant pour l'étude que pour la réalisation.

### **13.3 Préconisations techniques pour l'implantation des points d'apport volontaire**

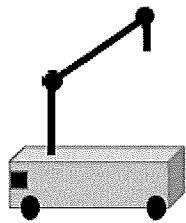
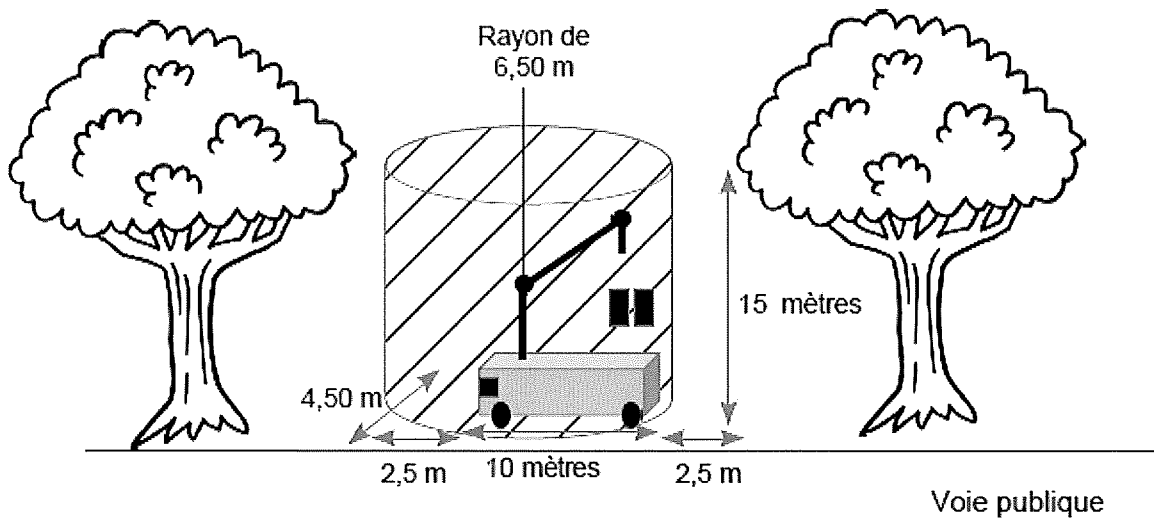
L'implantation de nouvelles bornes ou containers semi-enterrés/enterrés est soumise à validation par le service Valorisation des déchets. Ces contenants sont collectés par un camion équipé d'une grue de levage. Les caractéristiques du camion sont les suivantes : véhicule d'un PTAC de 26 à 32 tonnes selon les secteurs, de longueur hors tout d'environ 10 à 12 mètres, hauteur de levage des conteneurs d'environ 12 mètres, rayon de braquage extérieur de 8 mètres.

La collecte de ces contenants nécessite donc le respect de certaines règles :

- Les voies d'accès et de manœuvre doivent être conçues et structurées (portance et gabarit) pour supporter la circulation et le stationnement du camion de collecte
- Le plan d'accessibilité aux conteneurs doit être conforme aux règles de sécurité : interdiction de reculer ou de collecter à contresens ; dans le cas d'une voie sans issue, une raquette de retournement permettant au camion de repartir doit être aménagée (cf. article 15.1)
- Une aire de stationnement devant les contenants, réservée aux camions de collecte, devra être matérialisée au sol
- Les stationnements de véhicules devant et aux abords immédiats des contenants et sur les aires de retournement réservées aux manœuvres des camions de collecte doivent être interdits. Cette interdiction devra être signalée par un panneau et indiquée dans le règlement du lotissement ou de la copropriété
- L'absence d'obstacle aérien (réseaux, arbres, candélabres, balcons, devantures, ...) au-dessus et aux abords des contenants
- La distance maximale entre l'axe de la grue de levage du camion et la préhension du conteneur doit être de 6,50 mètres (contrainte de levage).



Le schéma suivant indique la zone d'exclusion à conserver autour d'un point d'apport volontaire.



Le camion grue



Borne ou container



Zone d'exclusion



Pour permettre la collecte de ces points d'apport volontaire, aucun obstacle des bennes. Les espaces verts (arbres, haies, ...) présents sur les voies publiques et privées devront être entretenus régulièrement.

En cas de non-respect des préconisations techniques, la collectivité se réserve le droit de ne plus collecter le point d'apport volontaire concerné.

### **13.4 Nettoyage des abords**

La Communauté d'Agglomération est compétente pour la collecte des déchets ménagers déposés dans les bornes ou les containers semi-enterrés/enterrés.

Le dépôt de déchets au pied des bornes ou des containers est interdit. Ces déchets sont assimilés à du dépôt sauvage.

Les déchets de type encombrants sont à la charge de la commune. Le maire, via son pouvoir de police spéciale pour la lutte contre les dépôts sauvages, peut engager des poursuites à l'encontre du contrevenant. Les dépôts contraires au règlement de collecte sont à la charge de Grand Lac.

L'article 19 du présent règlement détaille ces modalités et les différentes sanctions possibles.

### **13.5 Cas des implantations dans les groupes immobiliers**

Il peut être envisagé, sous certaines conditions, que certains groupes immobiliers (géré par un privé ou un office HLM) s'équipent de conteneurs semi-enterrés/enterrés pour le stockage et la collecte des ordures ménagères résiduelles, des emballages/papiers et des emballages en verre.

L'opportunité d'installer ou non ces conteneurs est appréciée par le Service Valorisation des déchets au regard de plusieurs éléments :

- La localisation du projet et la cohérence du circuit de collecte de ces conteneurs enterrés
- Le nombre de logements/foyers à desservir est au minimum de 30 logements correspondant à environ 90 occupants, pour la mise en œuvre de ce type de collecte
- Les conditions techniques d'accessibilité du site à desservir
- L'obligation d'implanter de manière systématique les trois flux de déchets : ordures ménagères résiduelles, emballages/papiers et emballages en verre sur chaque point de collecte.

#### **> Dimensionnement et préconisation sur le choix du conteneur semi-enterré/semi-enterré :**

Le nombre de conteneurs par flux de déchets est fixé par le service Valorisation des déchets et leur implantation devra respecter les préconisations décrites à l'article 13.3.

Ils devront être installés sur le domaine privé et être collectés depuis le domaine public. Sur les voies à grande circulation, il sera étudié les différentes possibilités, sur le domaine public ou sur le domaine privé, pour sécuriser le stationnement du véhicule de collecte et limiter la gêne sur la voie de circulation.

Le choix du conteneur est défini par le service Valorisation des déchets de manière à ce que les équipements respectent des prescriptions techniques identiques sur le territoire. Les conteneurs sont obligatoirement constitués d'un dôme ou borne en métal, d'une cuve métallique et d'un fût béton, le système de levage dépend du secteur d'implantation.

Le projet devra être soumis à la validation du service Valorisation des déchets qui veillera également au respect des préconisations de pose des conteneurs dans les fouilles. Il pourra contrôler avec le véhicule de collecte le respect de l'ensemble des préconisations techniques, avant la réception des travaux.

#### **> Prise en charge financière :**

L'achat des conteneurs est assuré par l'aménageur, ainsi que le transport et le déchargement sur le site, après validation du modèle précis et des préconisations techniques par Grand Lac.

L'ensemble des travaux liés à leur enfouissement sont également à la charge de l'aménageur, y compris les finitions.

#### **> Signalétique et communication**

La signalétique sur les consignes de tri est mise en place par Grand Lac tout comme l'information lors de la suppression des bacs roulants. Le service Valorisation des déchets se charge aussi de la sensibilisation des occupants au tri des déchets. Le gestionnaire peut être sollicité pour des opérations de communication supplémentaires avant ou après la mise en service du nouveau mode de collecte.



➤ Entretien – maintenance

Les travaux d'entretien ou de réparation de ces conteneurs sont à la charge de Grand Lac. Le gestionnaire d'immeuble peut signaler tout problème constaté auprès du service Valorisation des déchets.

En cas de condamnation temporaire, Grand Lac pourra installer des bornes aériennes ou des bacs roulants dans l'attente d'une intervention.

➤ Renouvellement des conteneurs

La durée de vie de des cuves métalliques des conteneurs est de 10 ans. Au-delà de cette période, Grand Lac pourra demander le renouvellement des conteneurs à la charge de la copropriété si le service Valorisation des déchets considère que le matériel a atteint sa durée de vie maximale.

➤ Lavage

Le lavage complet de ces conteneurs est réalisé par la Communauté d'Agglomération au même moment que l'ensemble des autres équipements du territoire. En aucun cas une intervention spécifique ne pourra être réalisée en dehors des campagnes prévues.

➤ Nettoyage des abords

L'enlèvement des déchets déposés au pied des conteneurs semi-enterrés/enterrés sont à la charge du gestionnaire d'immeuble si le point est strictement affecté à la résidence. Lorsque les conteneurs sont destinés à desservir d'autres habitations du secteur, l'enlèvement de ces déchets est assuré par Grand Lac. Dans ce cas, une convention entre Grand Lac et le gestionnaire d'immeuble doit être signée afin de définir les rôles de chacun.

➤ Convention

Une convention est établie entre l'aménageur et la Communauté d'Agglomération avant le démarrage des travaux de mise en place des conteneurs semi-enterrés/enterrés. Cette convention définit les modalités techniques et financières de fourniture, d'installation, de collecte et de maintenance de ces conteneurs du groupe immobilier. Elle permet également de répartir les responsabilités en cas de difficultés ou litiges survenus avant, pendant ou après la collecte de ces conteneurs.

Une fois la convention passée, l'aménageur devra informer le service Valorisation des déchets de la fin des travaux et du démarrage de la collecte de ces conteneurs au minimum deux semaines avant la date de mise en service des équipements.

En cas de rétrocession de la voirie ou d'espaces privés au domaine public, le périmètre du point de collecte devient propriété de la commune. Les charges d'entretien, de maintenance et les dépôts de déchets au pied des conteneurs sont alors gérés de la même manière que tout autre point de collecte public, conformément à l'article 13.4.

## Chapitre 4 : Sécurité et accessibilité à la collecte

La Caisse Nationale d'Assurance Maladie des Travailleurs Salariés (CNAMTS) a élaboré la recommandation R 437 relative à la prévention des risques professionnels dans la collecte des déchets ménagers et assimilés. Les collectivités doivent en tenir compte dans l'exécution du service.

### 14 Prévention des risques liés à la collecte

Les véhicules de collecte doivent pouvoir circuler sur toutes les voies publiques ouvertes à la circulation et accessibles à marche normale suivant les règles du code de la route et les règles spécifiques liées à la circulation des camions de collecte.

Tout conducteur ou usager de la route circulant à proximité d'un camion de collecte doit porter une attention particulière à la sécurité des agents situés sur les trottoirs ou circulant aux abords du camion.

La collecte des déchets n'est réalisée que lorsque les normes de sécurité stipulées dans la recommandation R 437 de la Caisse Nationale d'Assurance Maladie peuvent être respectées. Ainsi, les impasses ne sont desservies qu'à condition d'être équipées à leur extrémité d'une aire de retournement (conforme aux prescriptions de l'article 15.1), libre de stationnement de façon à ce que le véhicule de collecte puisse effectuer un demi-tour sans manœuvre spécifique.

Pour la sécurité de tous, des agents de collecte et des usagers, la Communauté d'Agglomération étudie régulièrement des solutions pour supprimer la collecte dans les voies difficiles d'accès dans le respect de son Document Unique de Sécurité.

En cas de risque identifié mettant en cause la sécurité des usagers, des personnels, de ses véhicules ou des biens, la Communauté d'Agglomération se réserve le droit de mettre en place un autre mode de collecte.

En raison des risques accrus lors de la collecte de nuit, l'éclairage public est nécessaire au travail en sécurité. Tout projet d'extinction de l'éclairage public concernant les communes collectées avant 7h du matin ne pourra s'envisager qu'après concertation avec le service Valorisation des déchets.

### 15 Circulation des véhicules de collecte

Les riverains doivent respecter les conditions de stationnement de leur(s) véhicule(s) sur la voirie et ont l'obligation d'entretenir l'ensemble de leurs biens situés en limite du domaine public (arbre, haie, etc....) afin qu'ils ne constituent pas une entrave lors du ramassage des déchets ou ne présentent un risque pour le personnel de collecte.

Les communes devront s'attacher de l'avis du service Valorisation des déchets avant de procéder à des aménagements routiers (type ralentisseurs, chicane ou autre, ...).

Les voies de circulation doivent être dimensionnées pour le passage de véhicules poids lourds de PTAC de 26 tonnes de dimensions suivantes :

- Largeur hors tout : 3,00 mètres (avec rétroviseurs)
- Longueur hors tout : 10 mètres
- Hauteur hors tout : 4,10 mètres
- Empattement : 4,00 mètres
- Rayon de braquage : 8,00 mètres

Ainsi, la collecte n'est réalisée que si les voies respectent les prescriptions suivantes :

- Largeur de la voie : 3,5 mètres au minimum (en sens unique), libre de stationnement ;
- Structure de la chaussée : elle est adaptée au passage régulier d'un véhicule poids lourd dont le PTAC est de 26 tonnes
- Pente : inférieure à 12 % dans les tronçons où les bennes ne doivent pas s'arrêter et à 10 % lorsqu'elles sont susceptibles de s'arrêter
- Rayon de giration : ne doit pas être inférieur à 11 mètres.

Pour les voies ne respectant pas les conditions fixées ci-dessus, les bacs roulants doivent être regroupés en bordure de la voie publique desservie la plus proche répondant à ces prescriptions. L'emplacement sera défini par le service Valorisation des déchets en accord avec la commune.

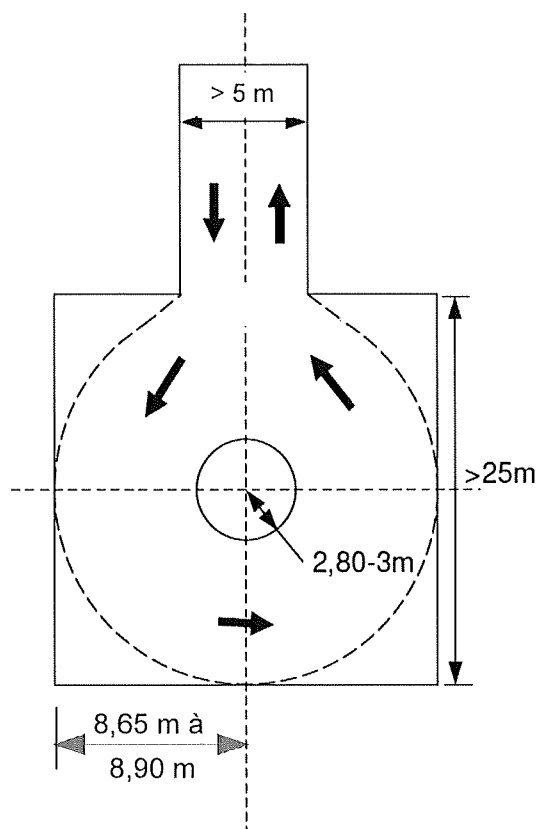
### 15.1 Les voies en impasse

Les nouvelles voies en impasse dont la longueur est inférieure ou égale à 50 mètres, seront collectées par un point de regroupement situé en limite du domaine public ou par des conteneurs semi-enterrés/enterrés pouvant desservir le secteur. La configuration du point de collecte devra être validée par le service Valorisation des déchets.

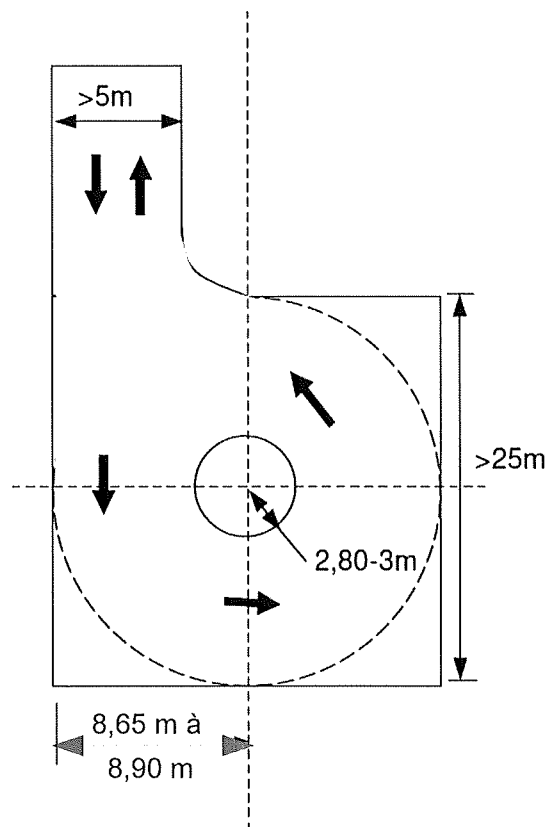
Les nouvelles voies en impasse, de plus de 50 mètres, devront se terminer par une aire de retournement si le service Valorisation des déchets a validé la collecte en porte à porte. Cette aire de retournement devra être libre de stationnement dans l'emprise du domaine public afin de permettre au véhicule de collecte d'effectuer un demi-tour sans manœuvre spécifique. Les dimensions de ces aires doivent être compatibles avec les caractéristiques des véhicules de collecte. Il appartient à la commune ou au propriétaire de la voirie de faire respecter cette liberté d'accès au véhicule.

#### Aires minimales de retournement libres de tous obstacles pour les bennes de collecte dans les voies en impasse :

Type A :

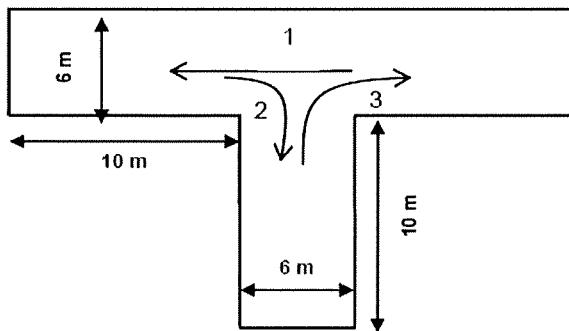


Type B :

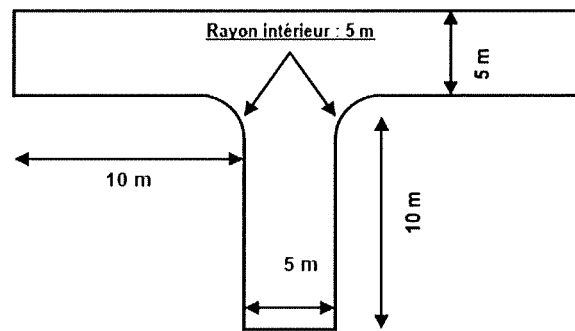


Dans le cas où une aire de retournement ou de giration ne peut être aménagée, sera prévu, selon le schéma ci-dessous. Le retournement doit pouvoir se faire avec une seule marche arrière de moins de 15 mètres.

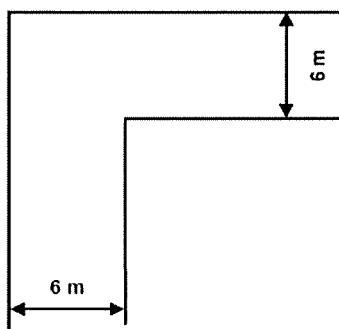
Manœuvre en « T »



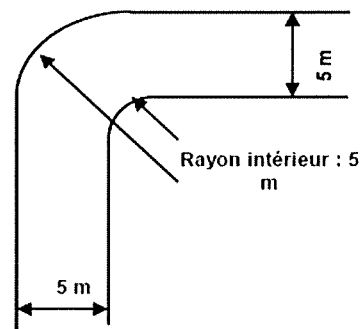
Manœuvre en « T » (angle courbe)



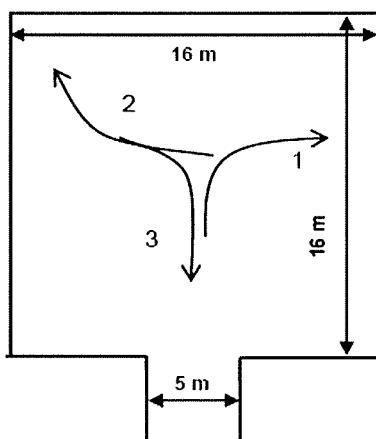
Angle droit de circulation



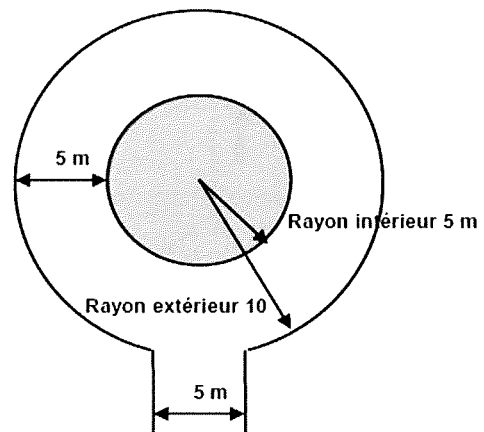
Angle de circulation courbe



Aire de retournement



Aire de retournement circulaire



Si aucune manœuvre n'est possible ou si elle présente un risque identifié mettant en cause la sécurité des personnes ou des biens, ou en cas de **stationnement gênant répété**, un point de regroupement des bacs devra être aménagé à l'entrée de l'impasse, ou une redirection vers des conteneurs semi-enterrés/enterrés. Pour les voiries existantes, une solution analogue devra être proposée en concertation entre le service Valorisation des déchets de Grand Lac et la commune.

### **15.2 Les voies privées**

La collecte s'effectue obligatoirement en bord de voirie publique.

Néanmoins pour des raisons pratiques, ou de sécurité ou d'usage, la collectivité se réserve la possibilité de rentrer sur le domaine privé, avec l'accord du propriétaire, pour effectuer la collecte (voirie privée ouverte à la circulation publique) sous réserve que les conditions de collecte et d'accessibilité soient conformes aux dispositions techniques fixées dans ce présent règlement.

Concernant les voies privées fermées à la circulation publique (fermé par un portail, barrière, borne, ...), la collectivité pourra, à titre exceptionnel, y circuler si elles sont équipées d'un dispositif automatique permettant son ouverture ou a minima d'un code d'accès. Dans les deux cas, Grand Lac et le ou les propriétaires des lieux établiront une convention précisant les conditions d'entrée sur le site.

Il faut également que :

- Les arbres et les haies appartenant à tous les riverains de la voie soient correctement élagués par ceux-ci de manière à permettre le passage du véhicule de collecte et la collecte des bacs ou des points d'apport volontaire,
- La circulation ne soit pas entravée par le stationnement gênant de véhicules ou par la présence de travaux,
- La chaussée soit maintenue en bon état d'entretien (sans nid de poule ni déformation)

S'il s'avérait que cette voie soit en impasse, les prescriptions de l'article 15.1 s'appliquent.

Si les conditions susmentionnées n'étaient plus respectées, la Communauté d'Agglomération se réserve le droit de ne plus collecter cette voie privée. Le nouvel emplacement sera défini par le service Valorisation des déchets en accord avec la commune.

### **15.3 Lotissement en construction**

La collecte des ordures ménagères, des emballages recyclables/papiers et des emballages en verre ne peut démarrer que lorsque la voirie est revêtue, permettant ainsi le passage sécurisé d'un véhicule de 26 tonnes et après demande écrite du lotisseur préalablement à la signature de la convention prévue à l'article 15.2. Sans voirie adaptée (revêtue), Grand Lac se réserve le droit de ne pas assurer la collecte.

### **15.4 Les projets d'urbanisme**

Les décisions concernant les projets de création et d'aménagement de voiries, de lotissements, de maisons individuelles, d'habitat collectif, de zones artisanales, d'aménagements d'aires ou de locaux à déchets, de points de regroupement et de points d'apport volontaire des déchets sont soumises à l'approbation du service Valorisation des déchets.

Plus particulièrement, les demandes réglementaires (permis de construire, permis d'aménager, certificat d'urbanisme, déclaration préalable...) doivent systématiquement être transmises pour avis au service Valorisation des déchets. Dans le cas contraire, Grand Lac sera déchargée de son obligation de collecte. De plus, si l'avis du service instructeur n'est pas respecté, la Communauté d'Agglomération se réserve le droit de ne pas collecter.

## **16 Accessibilité à la collecte**

Le ramassage des déchets doit pouvoir se faire sans gêne particulière et les points de collecte doivent toujours rester accessibles aux camions de collecte.

### **16.1 Accessibilité aux points de collecte**

- En cas de stationnement gênant :

En cas de stationnement gênant pour le service de collecte ou non autorisé d'un véhicule sur la voie publique, le service Valorisation des déchets sera dégagé de son obligation de collecte jusqu'au prochain jour de ramassage. Le numéro d'immatriculation du contrevenant sera relevé et communiqué aux autorités en charge de l'application du Code de la route. Ces dernières prendront toutes les mesures nécessaires pour permettre le passage des véhicules de collecte.



➤ Concernant les obstacles le long des voies :

Les arbres et les haies appartenant aux riverains ou aux communes doivent être correctement élagués par ceux-ci de manière à permettre le passage du véhicule de collecte soit :

- Une hauteur supérieure ou égale à quatre mètres cinquante (4,50m)
- L'alignement du domaine ne doit pas être dépassé (limite de propriété).

S'ils sont situés sur le domaine public, le service Valorisation des déchets pourra contacter les services municipaux concernés afin qu'ils procèdent aux travaux le plus rapidement possible.

S'ils sont situés sur le domaine privé, Grand Lac contactera la commune afin que cette dernière prenne en charge les démarches nécessaires à la réalisation des travaux (contact avec le propriétaire, mise en demeure éventuelle...).

Dans le cas où les travaux d'élagage demandés ne seraient pas effectués sous 45 jours à compter de la demande, le service se réserve le droit de ne plus procéder à la collecte dans la portion concernée et de facturer les frais de réparation des matériels endommagés (gyrophare, peinture, rétroviseurs...).

Les enseignes, les stores, les avancées de toit, les terrasses de café, les étalages ne doivent pas gêner la présentation des bacs roulants ainsi que le passage du camion benne.

➤ En cas de travaux, de rue barrée, de voirie impraticable

Si l'accès aux points de collecte est impossible ou dangereux pour les véhicules et/ou le personnel de collecte, le service Valorisation des déchets devra en être informé :

- Immédiatement s'il s'agit d'un fait inopiné
- A l'avance s'il s'agit de travaux prévus et planifiés.

Préalablement au démarrage des travaux, le maître d'ouvrage informera le service Valorisation des déchets de la date d'ouverture du chantier et de ses conditions d'exécution. L'arrêté municipal de travaux devra être transmis pour information au service Valorisation des déchets au minimum 15 jours avant le début des travaux. Cet arrêté devra indiquer si les bennes de collecte pourront circuler ou non dans la zone de travaux et si oui, sous quelles conditions. Il est vivement recommandé que le service Valorisation des déchets soit associé aux réunions préparatoires.

Dans la mesure du possible et pour des travaux qui ne nécessitent qu'une seule journée d'intervention, il est recommandé que l'entreprise intervienne les jours où les bennes de collecte ne circulent pas sur la voie concernée. Dans le cas contraire, la commune ou l'entreprise devra informer les riverains des risques de non-collecte.

Pour les travaux qui se déroulent sur une période de plusieurs jours, et si les circonstances le permettent, des accès pourront être définis préalablement au commencement des travaux en concertation avec le service Valorisation des déchets et le prestataire afin de permettre aux véhicules de collecte d'accéder à certains points de collecte.

Dans le cas contraire, des bacs roulants de regroupement ou bornes aériennes seront disposés de part et d'autre de la zone inaccessible jusqu'à ce que l'accès en soit de nouveau possible. Les usagers concernés ont alors l'obligation d'y déposer leurs déchets. La commune et l'entreprise effectuant les travaux ont la charge d'informer les usagers des modalités de la continuité du service de collecte. Dans le cas contraire, la Communauté d'Agglomération sera déchargée de son obligation de collecte durant la durée des travaux.

➤ En cas de chute d'arbres, verglas, neige, ...

Les accès aux points de collecte seront rendus accessibles (désobstrués, nettoyés, déneigés, dégelés) par les communes ou les services gestionnaires de la voirie pour que la collecte soit rendue possible.

Dans le cas contraire, la Communauté d'Agglomération sera déchargée de son obligation de collecte durant la durée des intempéries et jusqu'au bon rétablissement de la circulation.

## **16.2 Locaux de stockage des bacs roulants**

Conformément à l'article 77 du règlement sanitaire départemental, les immeubles collectifs doivent être équipés de locaux spéciaux, clos et ventilés pour le stockage des bacs à ordures ménagères. Le sol et les parois de ces locaux doivent être constitués par des matériaux imperméables et imputrescibles ou revêtus de tels matériaux ou enduits. Toutes dispositions doivent être prises pour empêcher l'intrusion de rongeurs ou d'insectes.

Les travaux d'aménagement sont à la charge des aménageurs.

Le service Valorisation des déchets devra être consulté pour la réalisation de chaque local de stockage.

Il est rappelé que ce local est réservé au stockage des bacs roulants mis à disposition par la collectivité. Il ne doit pas être utilisé pour stocker d'autres déchets (palettes, encombrants...) ou d'objets destinés à l'abandon.

Pour les professionnels des métiers de bouche, il est conseillé de réaliser un local de stockage réfrigéré pour les ordures ménagères résiduelles. En effet, selon le secteur de collecte, la collecte des ordures ménagères résiduelles s'effectue une fois par semaine.

➤ Dimension du local

Le local doit être suffisamment dimensionné pour recevoir tous les flux collectés par la Communauté d'Agglomération. La surface du local est calculée en fonction du nombre théorique d'habitants (de la taille et du nombre de logements), de la fréquence de collecte et du volume des bacs roulants utilisés. A cette superficie est rajouté la surface nécessaire pour circuler facilement dans le local afin de permettre un remplissage optimal des bacs roulants.

➤ Implantation et accessibilité

Le local doit être réalisé sur le domaine privé, en bordure de voie publique de manière à permettre un ramassage des déchets depuis la voie publique. Son accès doit être aménagé pour faciliter la manipulation des bacs roulants pendant les opérations de collecte : absence de marche, dépression sur le trottoir, matérialisation de l'interdiction de stationner au droit des portes du local... Dans le cas contraire, les bacs devront être présentés sur le domaine public par le syndic ou le bailleur social.

Le local doit être conçu pour éviter la confusion entre les bacs des ordures ménagères résiduelles et ceux des emballages/papier. Ils doivent être positionnés de manière à ce que les résidents ouvrent le couvercle en étant face aux bacs et non sur le côté.

➤ Équipements :

Dans le cas d'un local situé dans l'immeuble, les portes doivent être hermétiques, une ventilation, un poste de lavage et un système d'évacuation des eaux doivent être établis pour faciliter l'entretien dans des conditions telles que ni odeur, ni émanation gênante, ne puissent pénétrer à l'intérieur des habitations.

Si le local est à l'extérieur de l'immeuble, il n'est pas nécessaire qu'il soit entièrement clos, mais il devra obligatoirement avoir un toit, protégeant les bacs du soleil et des intempéries, et permettant une aération naturelle. Ce local devra également disposer d'un poste de lavage et un système d'évacuation des eaux usées. Il devra également être équipé d'un bon éclairage et d'un panneau d'affichage pour y apposer des affiches d'information sur la gestion des déchets fournies par la Communauté d'Agglomération.

➤ Entretien du local :

Le local doit être maintenu en constant état de propreté, désinfecté et désinsectisé aussi souvent que nécessaire, au moins une fois par an. Le nettoyage des bacs est effectué par Grand Lac.

Les déchets déposés à côté des bacs (encombrants, palettes, ...) sont assimilés à des dépôts sauvages et devront être enlevés par le gestionnaire d'immeuble. Si ces dépôts sauvages bloquent le passage des bacs, ces derniers ne seront pas collectés par les agents de collecte.

Le service Valorisation des déchets se réserve le droit de refuser de rentrer dans un local de stockage insalubre ne présentant pas des conditions d'entretien suffisantes.

## Chapitre 5 : La communication

### 17 Les outils de communication

#### 17.1 Contacter le service Valorisation des déchets

Pour toute demande, question ou réclamation sur le service public de collecte et de gestion des déchets, l'usager dispose de plusieurs possibilités pour contacter le service Valorisation des déchets :

- Par mail : [dechets@grand-lac.fr](mailto:dechets@grand-lac.fr)
- Par téléphone : 04 79 61 74 75, du lundi au vendredi de 8h00 à 12h00 et de 13h30 à 17h00
- Par courrier : Communauté d'Agglomération Grand Lac – Service Valorisation des Déchets – 1500 Boulevard Lepic – 73100 AIX-LES-BAINS

#### 17.2 Les outils de communication

Grand Lac met à disposition des usagers différents documents et guides pratiques utiles à la bonne gestion de leurs déchets, disponibles au siège de Grand Lac et ses antennes sur simple demande.

Les informations et documents utiles sont également mis à disposition sur le site internet de la collectivité ([www.grand-lac.fr](http://www.grand-lac.fr)) et relayées via les différents supports de communication des communes.

Des campagnes de communication en porte-à-porte sont aussi organisées régulièrement sur le territoire pour informer les habitants.

#### 17.3 Les agents de prévention et de valorisation des déchets.

Le service valorisation des déchets de Grand Lac dispose d'un pôle « prévention et sensibilisation » chargé d'accompagner et de sensibiliser les usagers pour les inciter à réduire leur poubelle ménagère et à mieux trier leurs déchets recyclables.

A ce titre, ce pôle réalise des campagnes de communication et des animations (notamment auprès des scolaires), accompagne les usagers dans leurs pratiques et sensibilise les différents publics dans l'objectif d'enclencher un changement des modes de consommation favorisant l'économie circulaire. Il intervient sur différents sujets :

- Amélioration du geste de tri des emballages ménagers,
- Promotion du compostage de proximité,
- Promotion du réemploi, de la réparation et du don,
- Lutte contre le gaspillage alimentaire,
- Réduction de la toxicité des déchets,
- Le broyage et de la gestion des végétaux à domicile,
- La consommation et l'alimentation responsables.

## Chapitre 6 : Financement du service public de co

Depuis le 1er janvier 2017, la Taxe d'Enlèvement des Ordures Ménagères (TEOM) est l'unique mode de financement du service public d'élimination des déchets ménagers et assimilés qui existe sur le territoire de la Communauté d'Agglomération Grand Lac.

La TEOM couvre l'intégralité des charges liées à la collecte et au traitement des déchets, soit :

- La mise à disposition des contenants ainsi que leurs éventuels remplacements ;
- La collecte et le traitement de tous les déchets définis dans le présent règlement ;
- L'accès à toutes les déchetteries, avec le traitement des déchets apportés ;
- Le fonctionnement du service.

### 18 La Taxe d'Enlèvement des Ordures Ménagères (TEOM) et la Redevance Spéciale (RS)

Sur l'ensemble du territoire, les usagers financent le service public d'élimination des déchets ménagers via la TEOM. Les professionnels participent à ce financement via la redevance spéciale.

#### 18.1 La TEOM

Les dispositions relatives à la TEOM sont fixées au Code Général des Impôts dans les articles 1520 et suivants.

La TEOM est un impôt direct additionnel à la taxe foncière sur les propriétés bâties. Elle porte sur toutes les propriétés soumises à cette taxe foncière ou qui en sont temporairement exonérées.

D'une façon générale, la TEOM est imposée au nom des propriétaires ou usufruitiers qui la répercutent, le cas échéant, sur leurs locataires ou occupants du bien. En raison de son caractère fiscal, la TEOM est dépourvue de lien avec le service rendu.

La Communauté d'Agglomération définit les zones de perception et fixe le taux de la taxe chaque année par délibération.

La TEOM est établie annuellement par les services fiscaux en même temps et dans les mêmes conditions que la taxe foncière sur les propriétés bâties sur la base des situations existantes au 1er janvier de l'année d'imposition. Elle est recouvrée au profit de la Communauté d'Agglomération par les services du Trésor Public qui procèdent à sa liquidation. La Communauté d'Agglomération ne procède à aucune exonération de la TEOM, sauf dans les deux cas suivants :

- Exonération de plein droit des établissements industriels évalués selon les règles fixées aux articles 1499 et 1500 du CGI,
- Exonération sur délibération des locaux à usage industriel ou à usage commercial, dans les conditions décrites dans l'annexe 4 du présent règlement.

#### 18.2 La redevance spéciale (RS)

Les professionnels produisant parfois des volumes importants de déchets, et pour ne pas faire supporter l'élimination de ceux-ci par les ménages, une Redevance Spéciale a été instituée, conformément aux articles L.2224-14 et L.2333-78 du Code Général des Collectivités Territoriales et par délibération n°2017-27 du conseil communautaire de Grand Lac du 14 décembre 2017.

La Redevance Spéciale est proportionnelle au service rendu et s'applique aux établissements publics, commerces et toutes autres activités professionnelles qui utilisent le service public de gestion des déchets. Sur la base des dispositions générales du présent règlement et à partir d'un certain volume hebdomadaire de déchets produits, une convention est conclue entre Grand Lac et le producteur de déchets concerné afin de préciser le contenu et l'étendue de leurs engagements réciproques, et de définir la facturation du service correspondant.

Dans le cas d'un marché alimentaire ou d'une manifestation organisée par une commune, une association ou une entreprise, l'élimination des déchets assimilés peut être facturée à l'organisateur dans le cadre du règlement de collecte et de facturation de la redevance spéciale pour les professionnels présenté en annexe.





## Chapitre 7 : Sanctions et condition d'exécution du règlement

### 19 Infractions au règlement et poursuites des contrevenants

#### 19.1 Pouvoir de police en matière d'élimination des déchets ménagers

En vertu de l'article L 2212-2 du Code Général des Collectivités territoriales, le Maire dispose du pouvoir de police générale qui a pour objet d'assurer le bon ordre, la sûreté, la sécurité et la salubrité publique.

Le Maire dispose également du pouvoir de police spéciale défini à l'article L 541-3 du Code de l'environnement destiné à lutter contre les dépôts sauvages de déchets.

Le Maire conserve son pouvoir de police pour réglementer la collecte selon les dispositions de l'article 2224-16 du Code Général des Collectivités Territoriales.

Les Maires sont donc chargés de veiller sur le territoire de la commune au respect du présent règlement. Ainsi, le présent règlement fera l'objet d'une transmission à chaque Maire des communes membres de la Communauté d'Agglomération, à qui il appartiendra d'en fonder, d'en prolonger ou d'en parfaire, par arrêté municipal en vertu de ses pouvoirs de police, l'application dans sa commune.

Chaque arrêté municipal original ou modifié devra faire, après contrôle de légalité, l'objet d'une ampliation à la Communauté d'Agglomération pour permettre l'application effective de ce règlement.

#### 19.2 Constat des infractions

Les Maires veillent au respect du présent règlement sur le territoire de leur commune.

Conformément à l'article L 412-18 du Code des communes, le Maire peut se faire assister dans ses missions de police de la salubrité d'agents municipaux dûment nommés par ses soins et assermentés par le procureur de la République. Il peut aussi se faire assister par les agents de la police municipale ou des gardes champêtres qui sont agréés par le préfet.

Ces agents sont chargés en pratique de constater toute infraction aux arrêtés municipaux, au Code Pénal, mettant en application le présent règlement et notamment la présence de déchets déposés par des usagers en dehors des jours et heures de collecte, les dépôts sauvages de déchets, le brûlage des déchets, ...

Ces agents peuvent ouvrir les sacs abandonnés sur la voie publique afin de rechercher des indices pour déterminer l'identité du contrevenant. Après constatation, un procès-verbal est dressé. Ce dernier doit détailler les conditions du constat et être adressé au tribunal de police ou au procureur de la République en fonction de la gravité de l'infraction.

#### 19.3 Les infractions / sanctions

Le code Pénal prévoit différentes contraventions en fonction des infractions commises par l'utilisateur.

Nature de l'infraction	Textes fixant les sanctions pénales	Classe de la contravention et montant de l'amende
<b>Abandon d'ordures, de matériaux, de déchets ou d'autres objets (dépôts sauvages, dépôts de voirie), aux emplacements prévus, sans respecter les conditions fixées dans le présent règlement.</b>	Art R632-1 du Code pénal	Contravention de 2ème classe : 35 € (150 € au maximum)
<b>Abandon d'ordures, de matériaux, de déchets ou d'autres objets (dépôts sauvages, dépôts de voirie) sur un site public ou privé, ailleurs que dans les emplacements prévus à cet effet par la collectivité.</b>	Art R633-6 du Code pénal	Contravention de 3ème classe : 68 € (450 € au maximum)





<b>Abandon soit d'une épave de véhicules, soit d'ordures, de matériaux, de déchets ou d'autres objets avec l'aide d'un véhicule</b> , sur un site public ou privé, ailleurs que dans les emplacements prévus à cet effet par la collectivité.	Art R635-8 Code pénal Art R 541-77 Code environnement	Contravention de 5ème classe : 1 500 € (7 500 € pour une personne morale) et confiscation du véhicule
<b>Abandon</b> dans des conditions contraires au code de l'environnement si <b>le producteur ou le détenteur n'est pas un ménage</b>	Art L 541-3 et L 541-46 Code environnement	2 ans de prison et / ou 75 000 € d'amende
<b>Non-respect du règlement sanitaire départemental</b> : brûlage de déchets ménagers, non-entretien des locaux de stockage, ...	Art 7 du décret n°2003-462 du 21 mai 2003	Contravention de 3ème classe : 68 €

Cette liste n'est pas limitative et toute infraction présentant des risques pour la sécurité des biens et des personnes, pour l'hygiène et la salubrité pourra être sanctionnée.

#### 19.4 Domaine d'intervention des différentes autorités pour le nettoyage des dépôts

Le tableau ci-dessous répertorie selon les textes en vigueur la compétence de chacune des autorités exerçant sur le territoire pour la gestion du déchet concerné :

Nature de l'infraction	Compétence	Référence aux textes
<b>Non-respect du règlement de collecte</b> , dont le fait de déposer aux emplacements prévus des déchets de petite taille. Dépôts de déchets type encombrants, aux emplacements de collecte privés sous convention.	Le Président de Grand Lac	Art L 5211-9-2 CGCT
<b>Abandon d'épaves de véhicule, d'ordures, de matériaux, de déchets ou d'autres objets (dépôts sauvages, dépôts de voirie)</b> , y compris : <ul style="list-style-type: none"> <li>- Des déchets type encombrants aux emplacements de collecte publics prévus à cet effet par la collectivité</li> <li>- Tout type de dépôts, ailleurs que dans les emplacements prévus à cet effet par la collectivité, avec ou sans l'aide d'un véhicule, sur un site public ou privé</li> </ul>	Le Maire de la Commune du lieu de dépôt	Art R 15-33-29-3 du Code pénal
<b>Décharge illégale</b> , avec gestionnaire identifiable, pour les dépôts supérieurs à : <ul style="list-style-type: none"> <li>- Déchets inertes : 5 000 m<sup>3</sup></li> <li>- Déchets non dangereux non inertes : 100 m<sup>3</sup></li> <li>- Déchets dangereux : 5 m<sup>3</sup></li> </ul>	Le Préfet, pouvoir de police spéciale des ICPE	Art L 171-7 du Code de l'Environnement

La définition donnée sur un déchet de petite taille est la dimension inférieure à la taille d'un micro-onde. Au-delà de la taille du micro-onde, il s'agit d'un déchet de type encombrant.

#### 19.5 Interruption du service

Sans préjudice des sanctions ci-dessus évoquées, et lorsque les violations au présent règlement sont susceptibles de perturber le bon fonctionnement du service public, le service de collecte pourra être temporairement suspendu pour l'auteur de ces violations, tant qu'il n'y aura pas remédié.

Une notification de cette suspension du service sera adressée à l'auteur de l'infraction qui exposera les motifs de la suspension et indiquera que la reprise du service sera conditionnée au respect du présent règlement.

Toutes menaces verbales réitérées, actes de violence ou d'intimidation commis à l'encontre des agents d'exploitation dans l'exercice ou à l'occasion de l'exercice de leur fonction sont passibles de poursuites pénales sur la base des articles 433-3 ou 433-5 du code pénal.

## **20 Conditions d'exécution du règlement**

### **20.1 Application**

Après transmission au contrôle de légalité, le présent règlement sera exécutoire dès qu'il aura été procédé aux formalités de publication ou d'affichage.

### **20.2 Modifications**

Les modifications du présent règlement peuvent être décidées par la collectivité et adoptées selon la même procédure que celle suivie pour son adoption.

### **20.3 Exécution**

Monsieur le Président de Grand Lac, Communauté d'Agglomération, Mesdames et Messieurs les Maires des communes membres sont chargés, chacun en ce qui les concerne, de l'application du présent règlement.

Envoyé en préfecture le 13/06/2023

Reçu en préfecture le 13/06/2023

Publié le 13/06/2023

ID : 073-217303288-20230605-D2023\_041-DE



# ANNEXES



# REGLEMENT DE COLLECTE

## *ANNEXE 1 COLLECTE DES CARTONS DES PROFESSIONNELS*

### PREAMBULE

L'hypercentre d'Aix-les-Bains présente des contraintes fortes pour le stockage des déchets des commerçants. Une collecte spécifique a ainsi été mise en place fin 2002 sur un secteur bien défini, pour collecter séparément leurs cartons, mieux les valoriser, mais aussi préserver la propreté du centre-ville. Durant la période estivale, une collecte « écologique », réalisée par le biais d'un véhicule hippomobile, a été mise en place sur un secteur commerçant prédéfini, afin de limiter les nuisances pouvant être occasionnées par cette collecte auprès des clients des bars et restaurants. Cette collecte est organisée par Grand Lac et réalisée par un prestataire privé, qui est également une structure d'insertion par l'emploi.

### I- NATURE DES DECHETS COLLECTES

Les déchets collectés sont exclusivement les gros cartons d'emballages (carton brun).

Ceux-ci doivent être propres et secs, exempts de tout autre déchet (films plastiques, polystyrène, déchets divers, ...) et mis à plat.

### II- MODALITES ET CONDITIONS DE COLLECTE

- La collecte a lieu les lundis, mardis, mercredis et vendredis,  
Pas de collecte les jeudis et le weekend : les cartons ne doivent pas être déposés dans la rue ces jours-là mais conservés jusqu'au prochain jour de collecte,  
Aucune collecte n'est prévue les jours fériés : si le mercredi ou le vendredi est férié, la collecte sera automatiquement décalée au jeudi,

- Les cartons doivent être sortis pour 19h, horaire de démarrage de la collecte, mais pas après pour qu'ils ne pas restent dehors toute la nuit et la journée suivante,

- Les cartons doivent être déposés sur le trottoir, devant le commerce ou en bordure de voirie, de manière limiter l'encombrement de la chaussée et à ne pas gêner, ni la circulation, ni l'accessibilité,

- Les cartons doivent être déposés à plat, sans autre emballage plastique ou polystyrène, si possible attachés pour qu'ils ne s'envolent pas, ceci afin de réduire leur volume et de faciliter le ramassage manuel,

En cas de grosse production ou en dehors des jours de collecte, les cartons peuvent être déposés gratuitement à la déchetterie Nantet (rue des Marquizats à Aix-les-Bains) ou toute autre déchetterie professionnelle du territoire.

Grand Lac et son prestataire se réservent le droit de ne pas collecter les déchets présentés dans les cas où le commerçant ne respecterait pas les conditions énoncées dans le présent règlement.

Dans tous les cas, les commerçants restent responsables de leurs déchets : si les cartons n'ont pas été collectés, ils ne doivent pas être laissés sur la voirie, mais rentrés dans les locaux en attendant la prochaine collecte, ou encore amenés en déchetterie, ceci pour préserver la propreté des rues.



### III- ACCES AU SERVICE

Les commerçants souhaitant bénéficier du service de collecte des déchets cartons doivent s'assurer qu'ils sont situés dans un secteur concerné (voir paragraphe suivant) et présenter leurs cartons à la collecte conformément au présent règlement. Il n'y a pas d'inscription nécessaire auprès de Grand Lac.

### IV- SECTEURS CONCERNES

Noms des rues		Particularités
Rue	Albert 1er	
Avenue	d'Annecy	
Rue	des Bains	
Square	Alfred Boucher	
Rue	Boyd	
Rue	Cabias	
Place	Carnot	
Rue du	Casino	
Rue de	Chambéry	Jusqu'à la rue Pellegrini
Rue de la	Chaudanne	Jusqu'à la rue Dacquin
Place	Clemenceau	
Rue du	Commerce	
Rue	Dacquin	Entre rue de Genève et rue de la Chaudanne
Rue	Davat	
Rue de la	Dent du Chat	
Rue	Alexandre Dumas	
Place des	Ecoles	
Rue des	Fleurs	Entre rue C. Dulin et rue du Casino
Rue de	France	
Place de	Gare	
Av Charles de	Gaule	
Rue de	Genève	
	Grand Passage	
Avenue du	Grand Port	Entre la rue de Genève et le carrefour des hôpitaux
Rue	Victor Hugo	Entre le square Jean Moulin et la rue Pellegrini
Avenue de	Marlioz	Entre la gendarmerie et la rue Pellegrini
Square	Jean Moulin	
Rue	H. Murger	
Rue	Pellegrini	
Avenue du	Petit Port	Entre la rue de Genève et le boulevard du Président Wilson
Place du	Revard	
Rue de la	République	
Boulevard de	Russie	
Rue de	Savoie	
Rue Claude de	Seyssel	
Av Marie de	Solms	Entre l'avenue Victoria et l'av Charles de Gaulle
Square du	Temple de Diane	
Place des	Thermes	
Avenue de	Tresserve	Entre la rue de Chambéry et le Bd du Psdt Wilson
Rue	Vaugelas	
Avenue de	Verdun	
Avenue	Victoria	
Bd du Président	Wilson	

### V- PRIX DU SERVICE

Cette collecte est prise en charge par Grand Lac et financée par la TEOM payée via la taxe foncière sur la commune d'Aix-les Bains.





## VI- COLLECTE DES CARTONS HORS AIX-LES-BAINS

Sur l'Albanais, une collecte de cartons mise en place précédemment par le SITO A a été reprise par Grand Lac en 2017. Elle est confiée au même prestataire et a pour vocation de pallier au manque de collecte sélective des déchets ménagers et assimilés recyclables sur ce territoire, dans l'attente du développement de points de collecte en apport volontaire.

### Modalités de collecte :

- Les déchets collectés sont exclusivement les gros cartons d'emballages (carton brun),
- Les cartons doivent être propres et secs, exempts de tout autre déchet (films plastiques, polystyrène, déchets divers...) et mis à plat,
- Les cartons sont présentés à la collecte dans des bacs jaunes mis à disposition par Grand Lac, ceux-ci devant être maintenus en bon état de conservation et lavés si besoin par le professionnel,
- La collecte est réalisée une fois par semaine le vendredi matin, les bacs pouvant être sortis la veille au soir,
- Si le vendredi est férié, la collecte sera automatiquement avancée au jeudi.

En cas de grosse production ou en dehors des jours de collecte, les cartons peuvent être déposés gratuitement à la déchetterie Véolia (rue Benoit Perret, à Entrelacs) ou toute autre déchetterie professionnelle du territoire.

Grand Lac et son prestataire se réservent le droit de ne pas collecter les déchets présentés dans les cas où le professionnel ne respecterait pas les conditions énoncées dans le présent règlement.

Dans tous les cas, les professionnels restent responsables de leurs déchets : si les cartons n'ont pas été collectés, ils ne doivent pas être laissés sur la voirie, mais rentrés dans les locaux en attendant la prochaine collecte, ou encore amenés en déchetterie, ceci pour préserver la propreté de la voirie.

### Accès au service :

Les commerçants souhaitant bénéficier du service de collecte des déchets cartons doivent s'assurer qu'ils sont situés dans un secteur concerné (voir paragraphe suivant) et s'inscrire auprès de Grand Lac, qui mettra à leur disposition un bac jaune afin qu'ils puissent présenter leurs cartons à la collecte conformément au présent règlement.

### Secteurs concernés :

La collecte concerne uniquement les professionnels des zones d'activités des communes de Saint-Ours, Mognard, Albens et la Biolle.

### Prix du service :

Cette collecte est prise en charge par Grand Lac et financée selon le mode de tarification de la Redevance Spéciale pour la collecte séparée des déchets recyclables.



# REGLEMENT DE COLLECTE

## *ANNEXE 2 DECHETS ALIMENTAIRES DES PROFESSIONNELS*

### PREAMBULE

Si le compostage individuel ou partagé permet de traiter de manière autonome certains déchets biologiques (déchets de cuisine et de jardins), le tri sélectif des déchets alimentaires n'est pas encore généralisé. Pourtant ceux-ci représentent une part importante des déchets des ménages et des professionnels du secteur alimentaire. Ils ont également un fort potentiel de valorisation grâce aux traitements par compostage et méthanisation, et permettent un retour à la terre de la matière sous forme d'amendement organique.

De plus, à compter du 1<sup>er</sup> janvier 2024, tous les producteurs de déchets, ménages et professionnels, ont l'obligation de trier leurs déchets alimentaires en vue d'une valorisation biologique.

*(Article L541-21-1 du Code de l'environnement, Loi n°2015-992 sur la transition énergétique et Directive (UE) 2018/851 du paquet économie circulaire).*

### I- NATURE DES DECHETS COLLECTES

Les déchets collectés sont exclusivement les déchets alimentaires biodégradables :

- résidus de découpe et de préparation de cuisine (légumes, fruits, viandes, œufs, poissons, crustacés),
- restes de repas (plats crus ou cuits, féculents, pain, marc de café, thé),
- aliments périmés, sans emballages.

La collecte décrite ci-après ne concerne pas les déchets issus de végétaux, ou déchets verts, qui doivent être déposés en déchetterie, broyés ou compostés.

### II- MODALITES ET CONDITIONS DE COLLECTE

- La collecte a lieu 2 fois par semaine, les jours étant définis selon les secteurs et communiqués par Grand Lac. La collectivité se laisse la possibilité de mettre en place une 3<sup>ème</sup> collecte pour les professionnels concernés par le tourisme en saison estivale (juin - juillet - août). Les usagers en sont informés en amont.

Aucune collecte n'est prévue les jours fériés : si la collecte tombe un jour férié, celle-ci sera automatiquement avancée au jour précédent, voir reportée au jour suivant si la collecte a lieu habituellement le lundi,

- Les déchets alimentaires doivent être déposés en vrac et sans sac dans les bacs de couleur marron mis à disposition par Grand Lac, équipés d'une housse de propreté changée par l'agent à chaque collecte,

- Les bacs doivent être sortis pour 7h le jour de la collecte (au plus tôt le jour ouvré précédent, après 20h), et rentrés juste après la collecte (au plus tard le soir-même),

- Les bacs doivent être déposés sur le trottoir, devant le commerce ou en bordure de voirie, de manière limiter l'encombrement de la chaussée et à ne pas gêner, ni la circulation, ni l'accessibilité,

Grand Lac et son prestataire se réservent le droit de ne pas collecter les déchets présentés dans les cas où le commerçant ne respecterait pas les conditions énoncées dans le présent règlement.

Les déchets présentés dans d'autres contenants ne seront pas collectés.

Les déchets présentés doivent être exempts d'éléments indésirables : emballages plastiques, polystyrène, déchets inertes, nappes et serviettes en papier... Dans le cas contraire, les déchets seront considérés comme refusés et ne seront pas collectés.

Pour être collecté, le bac ne doit pas dépasser 75 % de taux de remplissage, soit 100 kg (au-delà, le matériel n'est pas prévu pour soulever de telles masses et sera endommagé). L'attention de l'utilisateur est attirée sur le fait que les déchets alimentaires, s'ils sont très humides, peuvent alourdir considérablement le bac. L'utilisateur sera donc vigilant à l'humidité, et donc au poids des produits présentés. Pour ces raisons, il est conseillé de ne remplir le bac qu'au ¾ maximum.

Dans tous les cas, les commerçants restent responsables de leurs déchets : si les bacs n'ont pas été collectés, ils ne doivent pas être laissés sur la voirie, mais rentrés dans les locaux en attendant la prochaine collecte, ou leur contenu doit être vidé dans des sacs poubelles et déposés dans les ordures ménagères, ceci pour préserver la propreté des rues.

### III- ACCES AU SERVICE

La collecte des déchets alimentaires mise en place depuis 2016 est une collecte-pilote, qui a pour but de tester le service et a vocation à être étendue par étapes sur le territoire de Grand Lac. Ainsi la collectivité informe en temps voulu les usagers s'ils sont situés dans un secteur concerné (voir paragraphe suivant).

### IV- SECTEURS CONCERNES

Au 31 décembre 2022 :

- Les restaurants situés autour du Lac du Bourget, depuis Bourdeau, jusqu'à Brison Saint-Innocent, et jusqu'à Chanaz en saison estivale,
- Les écoles à Entrelacs et La Biolle, et les collèges de l'ensemble du territoire de Grand Lac.

A partir du 1<sup>er</sup> janvier 2024, en lien avec l'obligation pour chacun de valoriser ses biodéchets, Grand Lac pourra proposer un service de collecte des déchets alimentaires à destination des professionnels (seuil maximum fixé à 800 litres collectés par semaine), en cohérence avec le déploiement de son schéma directeur de gestion des déchets alimentaires ménagers et assimilés.

### V- PRIX DU SERVICE

Cette collecte est prise en charge par Grand Lac dans le cadre de la phase de déploiement et en l'absence de données financières stabilisées suffisantes pour établir un tarif au litre.

A partir du 1<sup>er</sup> janvier 2024, en lien avec l'obligation pour chacun de valoriser ses biodéchets et par soucis de libre concurrence avec les prestataires privés, la prestation proposée par Grand Lac aux professionnels de son territoire sera soumise à la Redevance Spéciale. Le tarif au litre sera fixé par délibération avant cette date.





# REGLEMENT DE COLLECTE

## *ANNEXE 3*

### *REDEVANCE SPECIALE DES PROFESSIONNELS UTILISANT LE SERVICE PUBLIC DE COLLECTE*

#### **PREAMBULE**

Vu le code de l'environnement et notamment ses articles L.541-1 et L.541-2,  
Vu les articles L.2224-14 et L.2333-78 du Code général des collectivités territoriales,  
Vu la délibération n° 2017-27 du conseil communautaire de Grand Lac du 14 décembre 2017 sur la Redevance Spéciale,  
Vu la délibération n° 2022-23 du 20 septembre 2022 relative à l'encadrement du service public de collecte des déchets pour les professionnels,

Le présent règlement a pour objet de définir les modalités d'accès des professionnels au service d'élimination des déchets sur le territoire de Grand Lac. Il détermine notamment la nature des obligations que Grand Lac et que les producteurs de déchets assimilés aux déchets ménagers s'engagent à respecter dans le cadre de la contractualisation de leurs relations, ainsi que les conditions et modalités d'enlèvement des déchets non ménagers assimilables aux déchets ménagers présentés à la collecte.

**Les dispositions du règlement de collecte des déchets ménagers et assimilés de Grand Lac s'appliquent à tous les professionnels qui confient l'élimination de leurs déchets à Grand Lac.**

#### **I- FACTURATION DE LA PRESTATION**

Grand Lac finance le service public d'élimination des ordures ménagères par la taxe d'enlèvement des ordures ménagères (ci-après désignée "TEOM"). La TEOM est un impôt direct additionnel à la taxe foncière sur les propriétés bâties, payée par les ménages comme par les professionnels. La base de cette imposition est établie sur la valeur locative de la propriété foncière, elle est donc sans rapport avec les quantités de déchets produites.

Les professionnels produisant parfois des volumes importants de déchets, et pour ne pas faire supporter l'élimination de ceux-ci par les ménages, une Redevance Spéciale a été instituée à compter du 1<sup>er</sup> janvier 2010 sur le territoire, par délibération de la CALB du 28/10/2009 et conformément aux articles L.2224-14 et L.2333-78 du Code Général des Collectivités Territoriales. Ce principe a été confirmé par délibération n°2017-27 du conseil communautaire du 14 décembre 2017, et son mode de calcul mis à jour par délibération n°2019-14 du conseil du 13 novembre 2019.

La Redevance Spéciale est proportionnelle au service rendu et s'applique aux établissements publics, commerces et toutes autres activités professionnelles qui utilisent le service public de gestion des déchets. Sur la base des dispositions générales du présent règlement et à partir d'un certain volume hebdomadaire de déchets produits, une convention est conclue entre Grand Lac et le producteur concerné afin de préciser le contenu et l'étendue de leurs engagements réciproques, et de définir la facturation du service correspondant.

Les professionnels bénéficiant du service de collecte des déchets ménagers et assimilés sont assujettis à la redevance spéciale selon des modalités distinctes définies en fonction de leur situation au regard de la TEOM et du volume de déchets hebdomadaires produits :

- les établissements et entreprises s'acquittant de la TEOM sont assujettis à la redevance spéciale lorsque le volume hebdomadaire de déchets (résiduels et/ou recyclables) est supérieur à 1320 litres (délibération n°2018-42 du conseil communautaire de Grand Lac du 4 décembre 2018),
- les établissements et entreprises exonérés de TEOM sont assujettis à la redevance spéciale dès le premier litre d'ordures résiduelles et/ou recyclables produit.

#### **II- MODALITES DE CALCUL DE LA REDEVANCE SPECIALE**

La formule de calcul de la Redevance Spéciale (RS) est la suivante :

$$RS = [(V_{OMR} \times P_{OMR}) + (V_{CS} \times P_{CS})] \times NSO - TEOM$$

$V_{OMR}$  = Volume hebdomadaire Ordures Ménagères Résiduelles non recyclables

$P_{OMR}$  = Prix au litre collecte Ordures Ménagères Résiduelles non recyclables et traitement

$V_{CS}$  = Volume hebdomadaire Collecte Séparée des déchets recyclables et valorisables

$P_{CS}$  = Prix au litre Collecte Séparée des déchets recyclables et valorisation

$NSO$  = Nombre de Semaine d'Ouverture de l'utilisateur

$TEOM$  = Taxe d'Enlèvement des Ordures Ménagères (dernier avis en possession de Grand Lac)

La TEOM est déduite du montant de la facture annuelle de Redevance Spéciale. Si le montant de la TEOM est supérieur au montant de la RS, alors le montant de la RS est nul.

**Le redevable doit faire connaître chaque année à Grand Lac, sans que cela lui soit rappelé et avant le 31 décembre, le montant de la TEOM dont il se sera acquitté au titre de l'année en cours, pour déduction du montant de la redevance spéciale.**

Sans présentation d'un justificatif (copie recto-verso de la taxe foncière ou facture du propriétaire du local), la redevance spéciale sera calculée avec le dernier montant de la TEOM en possession de Grand Lac.

A défaut, aucune déduction ne sera appliquée.

Aucune régularisation au titre des années passées ne sera possible.

#### Cas des entreprises locataires regroupées sur une même implantation

- Dans le cas d'une copropriété, chaque propriétaire s'acquitte de la TEOM sur sa taxe foncière et à la possibilité de la répercuter dans les charges sur son locataire. La Redevance Spéciale est adressée individuellement à chaque entreprise, en tenant compte des quantités de déchets qu'elle produit.

- Dans le cas d'une collocation professionnelle, la TEOM est imposée au nom du propriétaire qui peut la répercuter sur ses différents locataires. De même, la Redevance Spéciale est établie au nom du propriétaire, qui pourra la répercuter dans les charges locatives, ceci afin d'inciter à mutualiser les moyens et optimiser la gestion des déchets sur le site où les déchets sont produits.

#### Cas particulier des activités professionnelles liées au tourisme

La saisonnalité de la production de déchets peut être prise en compte dans le calcul, ces éléments devant être précisés au moment de la conclusion de la convention.

### III- REVISION DES MONTANTS DE LA REDEVANCE SPECIALE

#### Révision des prix

Les prix de la redevance spéciale seront réactualisés par délibération du conseil communautaire de Grand Lac, en fonction de l'évolution des coûts de traitement des déchets tel qu'il ressort du rapport annuel de l'exercice du service public de gestion des déchets.

Ces modifications de prix seront applicables de plein droit et n'entraînent pas de modification de la convention de Redevance Spéciale établie.

Les prix au litre ou au tonnage des prestations sont consultables sur

<https://grand-lac.fr/information/actes-administratifs-grand-lac>

#### Révision des volumes

A la demande de l'utilisateur, une réévaluation de la quantité de déchets présentés à la collecte pourra être effectuée, d'un commun accord entre les deux parties contractantes, en cas de variation importante de la production de déchets et au maximum une fois par an.

La dotation en bacs roulants sera alors réajustée en fonction de la variation de volume constatée.

Ces modifications de volumes seront applicables de plein droit, sans qu'il soit nécessaire de conclure un avenant à cet effet. Ils seront reportés sur la facture qui fait foi du service rendu.





#### IV- MODALITES DE PAIEMENT

La Redevance Spéciale sera exigible annuellement.

Une facture sera établie en fin d'année et adressée au redevable en début d'année suivante.

La redevance devra être réglée directement auprès de la Trésorerie Municipale d'Aix-les-Bains dans les délais et conditions prévus en comptabilité publique, soit dans les 30 jours suivant la réception de la facture.

Le défaut de paiement dans le délai imparti pourra entraîner la suspension du service jusqu'au règlement complet des sommes dues.

Le non-paiement de la dette dans un délai de 30 jours suivant la réception d'un courrier de mise en demeure pourra entraîner la résiliation de la convention et la suppression du service.



# REGLEMENT DE COLLECTE

## *ANNEXE 4* *EXONERATION DE TEOM* *DES PROFESSIONNELS N'UTILISANT PAS* *LE SERVICE PUBLIC DE COLLECTE*

### **PREAMBULE**

Vu le Code Général des Collectivités Territoriales,  
Vu l'article 1499 à 1500 du Code Général des Impôts,  
Vu l'article 1521-III.1 du Code Général des Impôts relatif à la Taxe d'Enlèvement de Ordures Ménagères (TEOM),  
Vu la délibération n° 2022-23 du 20 septembre 2022 relative à l'encadrement du service public de collecte des déchets pour les professionnels,

Le présent règlement a pour objet de définir les règles et les modalités d'application de l'exonération de la taxe d'enlèvement des ordures ménagères pour les locaux à usage professionnel. Il s'adresse à tous les professionnels n'utilisant pas le service de collecte de Grand Lac et ayant mis en place une prestation à titre privé pour la collecte et/ou le traitement de leurs déchets.

### **I- PRODUCTEURS CONCERNES**

Sont concernés par le présent règlement :

- Les locaux à usage commerciaux
- Les locaux à usage industriel qui ne bénéficient pas de l'exonération de droit prévue au II de l'article 1521 du CGI en faveur des établissements industriels (BOI-IF-AUT-90-10 au I-B-1-a § 130).

Ce dernier cas concerne les locaux utilisés par un établissement industriel et situés en dehors de son enceinte, qui ne sont pas eux-mêmes munis d'un outillage suffisant pour leur conférer le caractère d'établissement industriel et qui, de ce fait, n'entrent pas dans le champ d'application de l'article 1499 du CGI et de l'article 1500 du CGI (sièges sociaux, locaux administratifs, hangar ou entrepôt isolé, etc.)

Les locaux d'habitation, même s'ils sont occupés par une entreprise, ne peuvent pas être concernés par ce règlement. Il en va de même pour les locaux professionnels non-commerciaux, hébergeant des activités civiles, agricoles, artisanales ou libérales.

Sont concernés par le présent règlement tout professionnels en activité, propriétaire ou locataire d'un local à usage commercial ou industriel (cf. statut fiscal du local) qu'il occupe pour son activité, et qui n'utilise aucun des services d'enlèvement des déchets ménagères et assimilés mis à disposition par Grand Lac (ni une collecte à titre individuel, ni aucun point de regroupement ou d'apport volontaire de l'agglomération).

Il doit donc pouvoir justifier qu'il fait appel à une prestation privée pour la valorisation ou l'élimination de l'ensemble des déchets produits, y compris les déchets assimilés aux ordures ménagères (notamment les déchets générés par ses employés, déchets de prise de repas sur site, de nettoyage du local ou papiers administratifs).

Aucune demande au motif de « locaux vacants ou inexploités », et de « faible ou absence de production de déchets », ne sera acceptée.

### **II- MODALITES D'INSTRUCTION DES DEMANDES D'EXONERATION**

Le III de l'article 1521 du CGI prévoit que les organes délibérants des EPCI déterminent annuellement les cas où les locaux à usage industriel ou commercial peuvent être exonérés de la taxe.

Cette exonération est facultative et subordonnée à leur décision.

Les délibérations des groupements de communes, prévues au III de l'article 1521 du CGI, doivent être prises avant le 15 octobre d'une année pour être applicables l'année suivante (CGI, art. 1639 A bis, II-1-al. 1).

Les délibérations doivent donc être prise au plus tard le 15 octobre de l'année précédant celle de l'imposition, et ne vaut que pour une année. La liste des locaux concernés doit être rendue publique, en faisant afficher un extrait de la délibération prononçant les exonérations.



Modalité d'instruction de la demande :

Le professionnel pourra transmettre son dossier en renseignant le formulaire disponible en version papier ou en ligne sur le site : <https://grand-lac.fr/>

Le formulaire a pour vocation d'identifier l'entreprise (raison sociale, n° SIREN et n° d'immatriculation au RCS) ainsi que le local occupé pour l'activité (adresse, références cadastrales et numéro d'invariant fiscal).

Des pièces justificatives sont demandées en compléments :

- Une copie de la taxe foncière de l'année précédente,
  - Une copie du contrat d'élimination des déchets par un ou plusieurs prestataires privés, ou une facture datant de moins de 3 mois, faisant figurer le nom de l'entreprise requérante, l'adresse de collecte des déchets, la nature des déchets pris en charge et la période effective de collecte.
- L'adresse de collecte doit être identique à celle du local pour lequel la demande d'exonération est effectuée.

La date limite de remise des dossiers est fixé au 30 juin de l'année en cours pour une exonération sur l'année suivante. Aucun dossier parvenu hors délai ne sera instruit. Pour le respect de cette date limite, la date de validation du formulaire en ligne sera retenue.

Un temps d'échange avec les professionnels est prévu du 1<sup>er</sup> au 31 juillet pour finaliser des demandes incomplètes. Les dossiers incomplets au 31 juillet seront rejetés.

Toutes les demandes seront examinées mais cet examen ne vaut pas acceptation, seul le conseil communautaire est habilité à décider des exonérations.

Calendrier de mise en œuvre :

1 <sup>er</sup> mai au 30 juin	Ouverture des dépôts de demandes d'exonération pour l'année suivante 30 juin : date limite de réception des demandes
1 <sup>er</sup> au 31 juillet	Instruction des demandes d'exonération Finalisation des dossiers de demande en cas de dossier incomplet 31 juillet : date limite à partir de laquelle tout dossier incomplet sera rejeté
Août	Etablissement de la liste des demandes d'exonération à annexer à la délibération
Septembre	Validation par délibération du Conseil communautaire de Grand Lac
Avant le 15 octobre	Transmission de la liste visée par la Préfecture à la DGFIP

L'exonération étant annuelle, la demande doit être renouvelée chaque année, avec toutes les pièces demandées.

**III- VOIES ET DELAIS DE RECOURS**

En application des dispositions de l'article R 421-1 du Code de Justice Administrative, la décision du conseil communautaire de Grand Lac peut faire l'objet d'un recours devant le Tribunal administratif Grenoble, 2 place de Verdun, BP 1135, 38022 Grenoble Cedex, dans un délai de deux mois à compter de la date de sa notification

**IV- RGPD**

Les informations recueillies dans le formulaire de demande d'exonération sont enregistrées dans un fichier informatisé par Grand Lac pour le traitement de la TEOM prélevée avec la taxe foncière. La base légale du traitement est la mission d'intérêt public.

Les données collectées seront communiquées aux seuls destinataires suivants : Grand Lac et la DGFIP.

Les données collectées - nom, SIREN, immatriculation RCS, données cadastrales et fiscales - seront conservées jusqu'à l'édition de la liste de demande d'exonération soumise à délibération. Une fois traitées, ces données seront archivées jusqu'à la fin de la durée de validité de la liste annuelle, puis supprimées ou archivées dans les conditions définies en conformité avec les dispositions du Code du patrimoine

Vous pouvez accéder aux données vous concernant, les rectifier, demander leur effacement ou exercer votre droit à la limitation du traitement de vos données. Consultez le site [cnil.fr](http://cnil.fr) pour plus d'informations sur vos droits.

Pour exercer ces droits ou pour toute question sur le traitement de vos données dans ce dispositif, vous pouvez contacter notre délégué à la protection des données ou le service chargé de l'exercice de ces droits par mail à [rgpd@grand-lac.fr](mailto:rgpd@grand-lac.fr) ou par courrier Délégué à la protection des données – Grand Lac communauté d'agglomération – 1500 boulevard Lepic – 73100 Aix-les-Bains.

Si vous estimez, après nous avoir contactés, que vos droits « Informatique et Libertés » ne sont pas respectés, vous pouvez adresser une réclamation à la CNIL.





# REGLEMENT DE COLLECTE

## *ANNEXE 5*

### *REGLEMENT INTERIEUR DES DÉCHETTERIES*

#### ARTICLE 1 – DÉFINITION DE LA DÉCHETTERIE

La déchetterie est un espace clos et gardienné où les particuliers peuvent venir déposer les déchets ménagers encombrants et dangereux qui ne sont pas collectés dans les circuits habituels de ramassage des ordures ménagères, ainsi que les déchets pouvant être recyclés ou valorisés. Elle permet ainsi de limiter la multiplication des décharges sauvages et de favoriser le réemploi et la valorisation des déchets.

Grand Lac - Communauté d'Agglomération du Lac du Bourget est maître d'ouvrage des déchetteries et la gestion est déléguée à des prestataires privés pour l'exploitation (accueil, tri, enlèvement des bennes et des déchets toxiques, entretien...).

#### ARTICLE 2 – HORAIRES D'OUVERTURE

Les heures d'ouverture de la déchetterie sont affichées à l'entrée.

Il est interdit d'accéder à la déchetterie en dehors des horaires d'ouverture et/ou de déposer des déchets à l'extérieur des déchetteries sous peine de sanction (Cf. article 13).

#### ARTICLE 3 – GARDIENNAGE ET ACCUEIL DES USAGERS

L'agent d'accueil est reconnaissable grâce à son gilet de haute visibilité **jaune** fluorescent. Il est chargé :

- d'assurer l'ouverture et la fermeture de la déchetterie,
- de veiller à la bonne tenue des lieux,
- de veiller à la bonne orientation des matériaux,
- d'informer les utilisateurs,
- D'accompagner les usagers dans le dépôt d'objets ; l'agent sera toutefois libre de refuser un tel accompagnement dans l'hypothèse où celui-ci porterait ou risquerait de porter préjudice à son état de santé,
- d'assurer la réception des déchets à caractère dangereux et de les ranger dans les contenants spécifiques,
- de contrôler la nature et les volumes des déchets apportés, ainsi que leur provenance,
- de veiller au respect de la réglementation.

#### ARTICLE 4 – ACCÈS AUX DÉCHETTERIES

- L'accès aux déchetteries est réservé aux habitants résidants sur le territoire de Grand Lac, soit principalement, soit de manière secondaire. L'accès est gratuit et doit répondre aux conditions ci-après énoncées ;
- L'accès est également autorisé aux associations reconnues d'utilité publique (sous réserve de fournir le justificatif préfectoral) ;
- Les professionnels utilisant leur véhicule professionnel pour leurs dépôts personnels sont autorisés dans la limite de 10 dépôts par an selon les conditions d'accès définies ci-après.

## **ARTICLE 5 – CONDITIONS D'ACCÈS**

### **1) RÈGLES GÉNÉRALES APPLICABLES À TOUS LES USAGERS**

- L'accès en déchetterie est limité aux véhicules de P.T.A.C. ≤ 3,5 Tonnes,
- Seuls les tracteurs avec benne 3 points sont acceptés. L'accès des tracteurs avec remorque est interdit,
- L'accès est gratuit sous réserve d'une inscription préalable. L'inscription est valable pour l'ensemble des sites équipés du contrôle d'accès,
- Tout apport d'un volume de déchets supérieur aux limites énoncées à l'article 6 sera refusé en déchetterie. Il sera orienté vers l'unité de traitement correspondante, sous réserve qu'il réponde aux conditions d'accès de ce site,
- Le volume sera évalué par le gardien en fonction du degré de remplissage du véhicule,
- Cependant, au regard de la nature et de la fréquence des déchets apportés, Grand Lac se réserve le droit de reclasser le véhicule dans la catégorie professionnelle.

### **2) CONDITIONS D'ACCES POUR LES PARTICULIERS**

Les véhicules légers sont admis sur les différentes déchetteries après inscription sur la plate-forme internet ou au siège de la collectivité.

Si le particulier n'est pas inscrit, l'agent lui ouvrira lors de son 1<sup>er</sup> passage et lui rappellera la nécessité d'inscription pour entrer sur le site les fois suivantes.

Pour son inscription, l'usager devra fournir les cartes grises de tous ses véhicules susceptibles de fréquenter les déchetteries, ainsi qu'un justificatif de domicile (quittance EDF, etc...) pour établir la reconnaissance de la plaque minéralogique permettant l'ouverture des barrières.

### **3) CONDITIONS D'ACCES POUR LES PROFESSIONNELS**

Les dépôts de déchets professionnels ne sont pas autorisés dans les déchetteries de la collectivité.

Pour les dépôts de déchets personnels effectués à l'aide du véhicule de société, le gérant de l'entreprise bénéficiera de 10 passages gratuits au titre de l'année civile pour la société et quel que soit le nombre de ses véhicules, au prorata des mois restants à couvrir (arrondi au nombre entier supérieur) et ce pour l'ensemble des déchetteries du territoire.

Les services des administrations, des établissements de santé, des établissements scolaires, des associations (hors association reconnue d'utilité publique comme énoncé à l'article 4), et toute personne amenant des déchets dans le cadre d'une activité rémunérée, seront reconnues comme activité professionnelle au titre du présent règlement.

Pour son inscription, le professionnel devra fournir les cartes grises de tous ses véhicules susceptibles de fréquenter les déchetteries, le numéro de SIRET, le nom de l'enseigne, son activité, ainsi qu'un justificatif précisant le siège social de l'entreprise (quittance EDF, etc...) pour établir la reconnaissance de la plaque minéralogique permettant l'ouverture des barrières.

### **4) CAS DES VEHICULES UTILITAIRES ET FOURGONS (<3.5t)**

La catégorie d'usager sera déterminée selon les modalités suivantes :

- Si le titulaire de la carte grise est une entreprise ou est entrepreneur, il sera considéré comme professionnel.
- Si aucun lien n'est fait entre le titulaire de la carte grise et une société, il sera considéré comme particulier.

## **ARTICLE 6 – CONDITIONS DE DÉPOSE**

### **6.1 - LIMITES DE DÉPÔT PAR JOUR :**

Tout apport d'un volume de déchets supérieur à 5 m<sup>3</sup> sur une journée (exceptions listées ci-dessous) sera refusé en déchetterie. Il sera orienté vers l'unité de traitement correspondante, sous réserve qu'il réponde aux conditions d'accès de ce site.

Le volume sera évalué par le gardien en fonction du degré de remplissage du véhicule.





**Exceptions :**

Les déchets suivants ne sont pas acceptés dans toutes les déchetteries :

- les souches d'arbres doivent obligatoirement être déposées sur la plate-forme végétaux à côté de la déchetterie de Drumettaz dans la limite des 5 m<sup>3</sup> journaliers.

Les dépôts suivants sont limités par jour à :

- Gravats : 2 m<sup>3</sup>,
- Amiante liée : limite à 10 unités par an (plaques de taille maximale de 2.1 m x 1m, tubes de longueur maximale de 1.4 m, pots de fleurs, ...) Ces dépôts doivent arriver filmés et manipulables à la main. L'inscription préalable est obligatoire,
- Déchets dangereux (y compris huiles minérales et végétales) : 25 litres ou 25 Kg,
- Pneus : 4 pneus VL (pneus PL et tracteurs interdits).

**6.2 - SÉPARATION ET TRI DES DÉCHETS :**

Les déposants ont l'obligation de trier leurs déchets par nature pour les déposer dans les bennes correspondantes. En cas de doute, le déposant s'oblige à interroger le personnel d'exploitation.

**6.3 - CATÉGORIES DE DÉCHETS ACCEPTÉS sur la déchetterie :**

1	Ferraille et non ferreux
2	Papiers
3	Cartons
4	Bois
5	Mobilier
6	Batteries
7	Verre
8	Huile minérale
9	Huile végétale
10	Pneus
11	Roues complètes (pneu + jante)
12	Polystyrène
13	Housses plastiques
14	Tout venant non recyclable
15	Plâtre
16	Végétaux (tontes, branchages, élagage)
17	Gravats
18	DEEE – Gros électroménager froid
19	DEEE – Gros électroménager hors froid
20	DEEE – Écrans
21	DEEE – Petits appareils en mélange
22	PVC
23	Châssis vitrés

24	Fibrociments
25	Consommables d'imprimante
26	Textiles et vêtements usagés
27	Piles et petits accumulateurs
28	Emballages ménagers
29	Déchets Dangereux (peintures, solvants, acides...)
30	Extincteurs
31	Vêtements
32	Capsules Nespresso
33	Verre plat
34	Produits destinés au Réemploi (Cf. art 8)
35	Briques
36	Briques patrières

Les filières de tri peuvent être amenées à évoluer selon la réglementation et les possibilités de recyclage.

#### **6.4 - Cas des Déchets Dangereux :**

Les sites accueillent des déchets dangereux inflammables et/ou toxiques, ainsi :

- aucun déchet liquide ne pourra être transvasé sur le site de la déchetterie, à l'exception des huiles de friture et de vidange,
- les déchets liquides, en poudre ou pâteux doivent être apportés avec leur emballage fermé hermétiquement et doivent être déposés dans un contenant intermédiaire situé à l'entrée de la zone de stockage des déchets dangereux. L'agent d'accueil se chargera de les répartir dans les contenants de stockage adéquats,
- les contenants ne correspondant plus à l'emballage d'origine ou dont l'inscription n'est plus lisible doivent être marqués avec la nature du produit présent à l'intérieur afin d'éviter tout risque chimique lors des manipulations,
- les boîtes et pots en mauvais état seront réceptionnés s'ils sont déposés dans des sacs plastiques étanches. Dans le cas contraire, l'agent de déchetterie refusera leur dépôt.

Seul le personnel des déchetteries est autorisé à pénétrer dans le site de stockage des déchets diffus spécifiques (acides, solvants, etc.).

#### **ARTICLE 7 – DÉCHETS REFUSÉS**

Sont notamment REFUSÉS sur la déchetterie :

- les ordures ménagères,
- les déchets putrescibles (à l'exception des végétaux),
- les éléments entiers de camion ou de voiture,
- les pneumatiques de camion ou véhicules agricoles,
- les cadavres d'animaux,
- les déchets anatomiques ou infectieux issus des activités de soins,
- les graisses et boues de station d'épuration, lisiers et fumiers,
- les déchets radioactifs,
- les déchets explosifs, (fusées de détresse, feux d'artifice, munitions, ...)
- les déchets contenant de l'amiante libre.

CETTE LISTE N'EST PAS LIMITATIVE.

## **ARTICLE 8 – LE RÉEMPLOI OU LA RÉUTILISATION**

Avant chaque dépôt en déchetterie, l'utilisateur est invité à étudier les possibilités de réemploi ou de réutilisation de ses apports.

Pour le guider, un agent valoriste est présent sur site et est reconnaissable grâce à son gilet de haute visibilité **violet**.

Avant que les usagers ne déposent des produits réemployables dans les bennes, l'agent valoriste les oriente pour récupérer les matériaux initialement destinés :

- à une filière d'élimination (enfouissement ou incinération), afin de leur appliquer un traitement (par exemple démontage, regroupement, compactage, etc.) qui permette leur valorisation totale ou partielle ;
- à une autre filière identifiée de valorisation matière mais qui par la nature de l'objet le rend intéressant dans le cadre du réemploi ou de la réutilisation.

## **ARTICLE 9 – INTERDICTION DE CHIFFONNAGE**

Tout dépôt réalisé sur le site d'une déchetterie est la propriété et relève de la responsabilité de Grand Lac. Aucune récupération n'est autorisée sur le site ni dans les véhicules des usagers sauf autorisation expresse et écrite de Grand Lac.

Il est formellement interdit de descendre dans les conteneurs à déchets ou de pénétrer dans les zones réservées au stockage des déchets dangereux.

Le personnel des déchetteries n'est pas autorisé à donner un déchet à un usager qui en ferait la demande.

## **ARTICLE 10 – OBLIGATIONS DE L'USAGER - RÈGLES DE SÉCURITÉ**

### 10.1 - Respect du présent règlement :

Tout déposant entrant dans l'enceinte de la déchetterie se soumet aux prescriptions du présent Règlement intérieur et aux instructions du personnel d'exploitation.

L'accès à la déchetterie, et notamment les opérations de déversement des déchets dans les conteneurs ainsi que les manœuvres automobiles, se font aux risques et périls des usagers.

Les usagers doivent notamment :

- respecter les consignes de sécurité écrites ou orales,
- respecter les consignes de tri écrites ou orales,
- respecter les règles de circulation sur le site,
- rester courtois,
- ne pas descendre dans les conteneurs,
- ne pas monter sur les garde-corps,
- ne pas monter sur les bavettes de protection,
- rester sur le quai de déchargement,
- ne pas entrer dans les locaux d'exploitation.

## **LES SITES ÉQUIPÉS DE VIDÉOSURVEILLANCE FONT L'OBJET D'UN AFFICHAGE SUR LE SITE POUR SIGNALER LA PRÉSENCE DE CAMÉRAS.**

### 10.2 - Circulation et stationnement :

La circulation dans l'enceinte de la déchetterie se fait dans le strict respect du Code de la route et de la signalisation mise en place. La vitesse est limitée à 10 km/h et le sens de circulation est en sens unique.

Le stationnement des véhicules des usagers de la déchetterie n'est autorisé que sur le quai, et pour le déversement des déchets dans les conteneurs. La durée du stationnement ne peut excéder le temps pris pour décharger les déchets dans les bennes et bacs, selon les consignes de tri.

Les usagers devront quitter cette plate-forme dès le déchargement terminé afin d'éviter tout encombrement sur le site de la déchetterie.

Le dépôt des déchets par levage d'une benne pour la vider n'est pas autorisé, hormis pour la dépose de végétaux sur la plate-forme de Drumettaz.

Tout accident fera l'objet d'un constat automobile entre les usagers concernés ou avec Grand Lac ou avec la société exploitante suivant les cas de dégradation de matériels ou équipements.

### 10.3 - Courtoisie :

L'usager doit rester courtois et poli envers le personnel d'exploitation et tout autre usager. Le personnel d'exploitation est lui aussi tenu de rester courtois et poli avec les usagers de la déchetterie.

En cas d'incident de comportement de toute sorte ou d'infraction au règlement intérieur de la déchetterie, l'usager ou le personnel pourra remplir une fiche « incident – information – amélioration ». Cette fiche sera transmise à la direction de l'entreprise et de la collectivité.

### 10.4 - Interdiction de fumer :

Pour des mesures de sécurité du fait du stockage de produits inflammables et/ou toxiques, il est interdit de fumer dans l'enceinte du site.

## ARTICLE 11 – RESPONSABILITÉS

Le déposant est civilement responsable des dommages qu'il cause aux biens, aux personnes et à l'environnement dans l'enceinte de la déchetterie et sur son chemin d'accès.

Les enfants sont placés sous la responsabilité de leurs parents. Il est fortement déconseillé qu'ils sortent du véhicule.

Le déposant demeure seul responsable des pertes ou vols qu'il subit à l'intérieur de la déchetterie et il est tenu de conserver sous sa garde tous les biens lui appartenant.

## ARTICLE 12 – REGISTRE DES INCIDENTS

Le personnel d'exploitation dispose de fiches « incidents » sur lesquelles sont mentionnées toutes les informations concernant les désordres et les incidents. Il est autorisé à y noter les numéros d'immatriculation des véhicules. Ces fiches permettront d'établir les éventuelles sanctions envers les usagers, et/ou d'intenter toutes actions judiciaires en réparation, devant les tribunaux compétents.

Ces fiches « incident / information / amélioration », sont mises également à disposition des usagers par l'agent et seront transmises à l'exploitant et la collectivité.

## ARTICLE 13 – INFRACTION AU REGLEMENT

Tout contrevenant au présent règlement sera poursuivi conformément aux lois et règlements en vigueur (et notamment : Code des Communes, Code Pénal, Code de la Santé Publique, règlement sanitaire départemental), ainsi que ceux se rapportant aux dépôts de déchets.

Tout utilisateur contrevenant à ce règlement est passible de sanctions conformément aux dispositions du Code de procédure pénale.

Toute action visant à entraver le bon fonctionnement de la déchetterie, ainsi que les menaces, injures et voies de fait sont portées à la connaissance de la gendarmerie et/ou de la police municipale, basées sur la commune de la déchetterie et peuvent faire l'objet d'un dépôt de plainte.

Tout récidiviste se verra interdire l'accès aux déchetteries de Grand Lac.

En particulier, tout dépôt extérieur aux déchetteries sera considéré comme un dépôt sauvage. Ce type de dépôt constitue une infraction de 2<sup>ème</sup> classe, passible à ce titre d'une amende de 150 Euros.

La même infraction commise à l'aide d'un véhicule constitue une contravention de 5<sup>ème</sup> classe, passible d'une amende de 1 500 Euros, montant pouvant être porté à 3 000 Euros en cas de récidive.